

# Versuz

## Instruktionsmanual

### Skal læses før installation og bør gemmes til fremtidigt brug

Smalt, elegant og energieffektivt armatur med indbygget driver. Versuz har en flot finish og høj virkningsgrad på over 100Lm/W. Varianterne i 10W og 19W leveres som standard IP54 og 3000K. Begge varianter kan på forespørgsel leveres som IP20 og 4000K. 12,5W varianten fås i IP20 eller IP54 og leveres som standard i farve 3000K. Kan på forespørgsel leveres i 4000K. Armaturhus i aluminium, skærm i opal PMMA, endekapper i transparent PC (IP54) og i metal (IP20).

#### For at sikre kvaliteten af produktet og sikker anvendelse, skal følgende instruktioner overholdes:

Almene retningslinjer og sikkerhedsadvarsler:

1. Inden du åbner emballagen, skal du kontrollere om der er tegn på skader eller defekter sket under transport. Hvis der er tegn skader, må produktet ikke anvendes! Kontakt omgående leverandøren.
2. Hvis produktet på nogen måde beskadiges, skal du opbevare det i indpakningen og kontakte leverandøren snarest.
3. Forsøg ikke at anvende eller installere et beskadiget produkt!
4. Produktet må kun installeres, afmonteres og vedligeholdes af en elektriker.

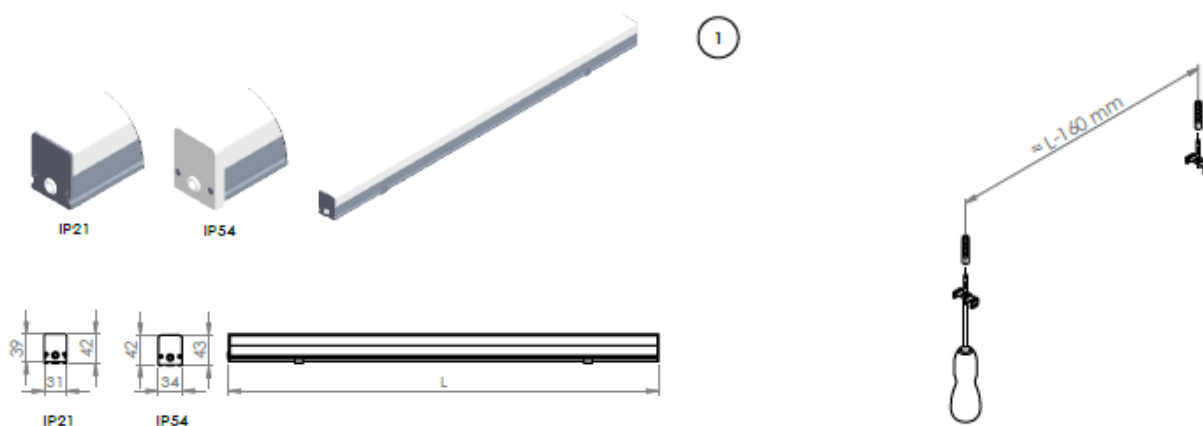
#### Leverandøren påtager sig ikke ansvar for eventuelle problemer, skader eller udgifter opstået på grund af forkert håndtering eller ukorrekt anvendelse af produktet!

Installation:

5. Afbryd strømmen før installation, vedligeholdelse, rengøring og nedtagning. Før der tændes for strømmen, kontrolleres at kablingen er korrekt udført og der ikke kan opstå kortslutning.
6. Produktet må renses med en fugtig blød klud. Brug aldrig sandpapir, poleringspulver, alkohol, benzin eller lignende opløsningsmidler til rengøring af produktet.

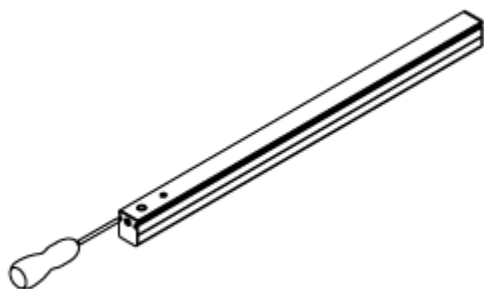
<b>Anvendelse</b>	Påbygning, nedhængning. Velegnet til Kontorer, mødelokaler, klasseværelser, supermarkeder, butikker, hoteller, gallerier, gange m.v. Godkendt til fælles adgangsveje	<b>Forsyningsspænding</b>	170-240V, 50-60Hz
<b>Driver</b>	u/dæmp. Driveren er flicker-fri	<b>Overspændingsbeskyttelse</b>	-
<b>Lyskilde</b>	LED	<b>Isolationsklasse</b>	Klasse I
<b>Effekt</b>	10W/12,5W/19W	<b>Kapslingsklasse</b>	IP54-IP20 (modelafhængig)
<b>CCT</b>	3000K/4000K	<b>Dæmp</b>	u/dæmp
<b>CRI</b>	80	<b>Omgivelsestemperaturer</b>	-10°C til +40°C
		<b>Dimensioner</b>	10W: 586x34x43 mm 12,5W: 875x34x43 mm 19W: 1162x34x43 mm
<b>Lysspredning</b>	110°	<b>Hulmål</b>	-
<b>Kipbar</b>	-	<b>Tilslutning</b>	I 3-polet indstiksklemme
<b>Levetid</b>	50.000 timer L80/B10	<b>Godkendelse</b>	CE, RoHS, ErP

## Montage

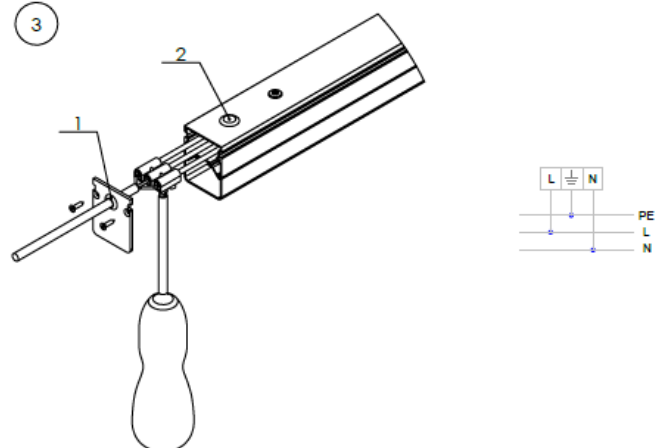


IP54: Udelukkende vandret montering på underlaget. Kun under dække ved udendørs montage – f.eks. under udhæng

2

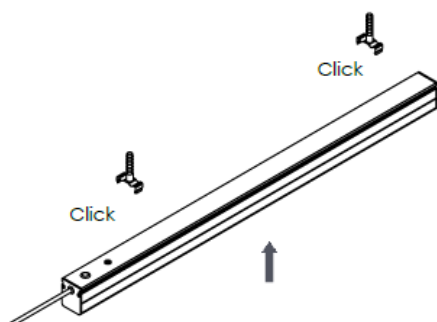


3



Hvis det foretrækkes at have ledningen bag på armaturet, ombyttes placeringen af gummiringen (1) og stopperen (2)

4



Tak fordi du valgte et kvalitetsprodukt fra Inwave. Opstår der spørgsmål vedr. produktet står vi gerne til rådighed på nedenstående telefon og mail.