

Trio

Instruktionsmanual

Skal læses før installation og bør gemmes til fremtidigt brug

Smart LED downlight med mikroprismatisk skærm. Farveskift vha. dipswitch. Meget højtydende downlight med flot lysdistribution. Hus i aluminium, skærm i PC. Godkendt til fælles adgangsveje.

For at sikre kvaliteten af produktet og sikker anvendelse, skal følgende instruktioner overholdes:

Almene retningslinjer og sikkerhedsadvarsler:

1. Inden du åbner emballagen, skal du kontrollere om der er tegn på skader eller defekter sket under transport. Hvis der er tegn skader, må produktet ikke anvendes! Kontakt omgående leverandøren.
2. Hvis produktet på nogen måde beskadiges eller ved røgudvikling, lugt mv. sluk omgående for strømmen og få armaturet tilset af en elektriker. Forsøg ikke at anvende eller installere et beskadiget produkt!
3. Produktet må kun installeres, afmonteres og vedligeholdes af en elektriker.

Leverandøren påtager sig ikke ansvar for eventuelle problemer, skader eller udgifter opstået på grund af forkert håndtering eller ukorrekt anvendelse af produktet!

Installation:

1. Afbryd strømmen før installation, vedligeholdelse, rengøring og nedtagning. Før der tændes for strømmen, kontrolleres at kablingen er korrekt udført og der ikke kan opstå kortslutning.
2. Vælg et installationssted, hvor der kan bære 10 gange produktets vægt for at sikre en holdbar montage.
3. Produktet må kun renses med en fugtig blød klud. Brug aldrig poleringspulver, benzin eller lignende opløsningsmidler!

For varianter med integreret nøddlys gælder følgende:

- a) Varianten med nøddlys skal testes manuelt på den medfølgende testknap og nøddlysfunktionen skal testes i op til 30 sekunder en gang om måneden og der skal foretages fuld afladning/opladning én gang årligt. Ved manuel test skal der oprettes en testplan af den driftsansvarlige.
- b) Batteripakken er udskiftelig.
- c) Batterierne eller hele armaturet skal udskiftes når armaturet ikke længere yder den angivne nøddlys driftstid efter fuld opladning.
- d) Temperaturområdet i omgivelserne (Ta) er 0-50° C.

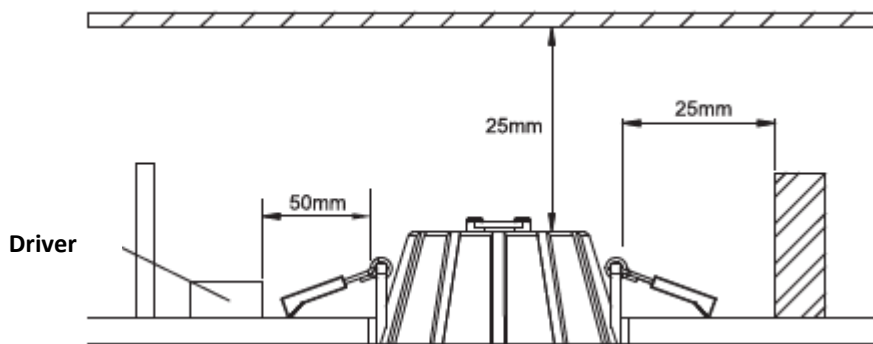
Anvendelse	Indbygning	Forsyningsspænding	230V, 50Hz
Driver	LED. Alle drivere er flicker-fri	Tilslutning	u/dæmp 3x0,75mm ² ikke sløjfbar, Dali2 5x2,5mm ² sløjfbar. Master Connect/Casambi 3x1.5mm ² ikke-sløjfbar. Sløjfedåse kan tilkøbes
Lyskilde	LED	Isolationsklasse	Klasse II
Effekt	18W/25W/35W	Kapslingsklasse	IP20
CCT	3000K/4000K/5700K	Dæmp	u/dæmp, Dali2, Casambi eller Master Connect. Alle drivere er flicker-fri
CRI	80	Levetid	50.000 timer L90/B10, 100.000 timer L80/B20
Lysspredning	90°	Godkendelse	CE, RoHS, ErP
Dimensioner	18W: Ø145x45 mm	Hulmål	18W: Ø120-130 mm

	25W: Ø190x45 mm 35W: Ø280x52 mm		25W: Ø160-170 mm 35W: Ø230-260 mm
--	------------------------------------	--	--------------------------------------

Montage

VIGTIGT: Respektafstand til omgivende materialer er 25mm!

Afstand til omgivne materialer ved montage

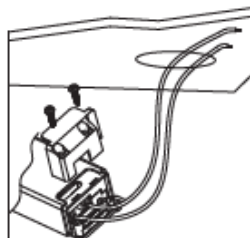


For udgave med skydekontakt for skift af lysfarve
CW/NW/WW(DL/CW/WW) – vælg denne inden montage.

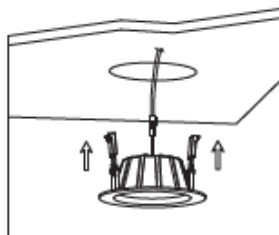
Skydekontakt for
skift af lysfarve.



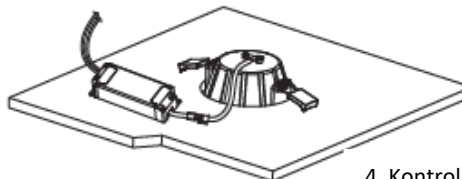
1. Udskær et passende hul svarende til modellens diameter.



2. Brug en skruetrækker til at åbne driverens cover og tilslut forsyningsstrømmens kabler L og N, luk herefter coveret.



3. Tilslut armaturet til driveren, træk fjederlåsene tilbage og placer armaturet i det udskårne hul.



4. Kontroller at armaturet sidder godt fast i loftet og tænd herefter for strømmen.

Tak fordi du valgte et kvalitetsprodukt fra Inwave. Opstår der spørgsmål vedr. produktet står vi gerne til rådighed på nedenstående telefon og mail.