

# Trend Wall

## Instruktionsmanual

Skal læses før installation og bør gemmes til fremtidigt brug

Veldesignet og robust LED væglampe med konisk skærm og hvælvet topplade. Armaturhus i aluminium og skærm i PC.

**For at sikre kvaliteten af produktet og sikker anvendelse, skal følgende instruktioner overholdes:**

Almene retningslinjer og sikkerhedsadvarsler:

1. Inden du åbner emballagen, kontrolleres om der er tegn på skader eller defekter sket under transport. Ved tegn på skader må produktet ikke anvendes! Kontakt omgående leverandøren.
2. Ved røgudvikling, lugt mv. sluk omgående for strømmen og få armaturet tilset af en elektriker.
3. Produktet må kun installeres, afmonteres og vedligeholdes af en elektriker.

**Leverandøren påtager sig ikke ansvar for eventuelle problemer, skader eller udgifter opstået på grund af forkert håndtering eller ukorrekt anvendelse af produktet!**

Installation:

4. Afbryd strømmen før installation, vedligeholdelse, rengøring og nedtagning.
5. Produktet renses med en fugtig blød klud. Brug aldrig opløsningsmidler til rengøring af produktet.

<b>Anvendelse</b>	Påbygning	<b>Levetid</b>	50.000 timer L80/B10
<b>Dimensioner</b>	Ø217 (inkl. beslag 235)x270mm	<b>Forsyningsspænding</b>	230V, 50/60Hz
<b>Farver</b>	Antracitgrå RAL7016, aluminiumgrå RAL9006	<b>Tilslutning</b>	Tilslutning i 3-polet IP68 forskruning - max 2,5mm <sup>2</sup>
<b>Lyskilde</b>	LED	<b>Overspændingsbeskyttelse</b>	10KV
<b>Effekt</b>	Max 12W	<b>Isolationsklasse</b>	Klasse II
<b>Driver</b>	u/dæmp. Driveren er flicker-fri	<b>Kapslingsklasse</b>	IP65
<b>Udskiftelig driver/LED</b>	Ja/ja	<b>Vandalklasse</b>	IK08
<b>CCT</b>	3000/4000K	<b>Dæmp</b>	Afhængig af driver
<b>CRI</b>	80	<b>Omgivelsestemperaturer</b>	-35°C til +45°C
<b>Lysspredning</b>	120°	<b>Godkendelse</b>	CE, RoHS, ErP

## Montering

**1.** Først løsnes de to unbraco skruer og monteringspladen fjernes fra væglampens beslag.

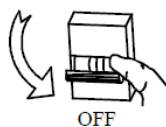
**2.** Herefter monteres monteringspladen på det ønskede sted.

**3.** Dernæst tilkobles kablet med forsyningsspænding i I klemrækken (IP68 RayTech gel dåse)

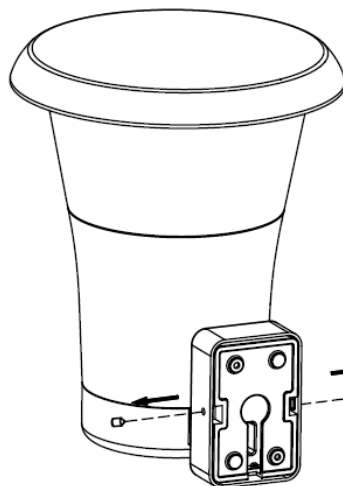
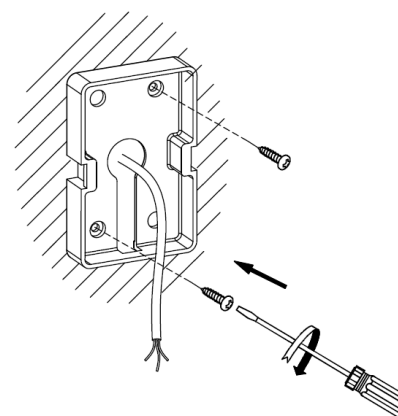
**4.** Afsluttende monteres væglampen på monteringspladen og de to unbraco skruer strammes igen.

Lampen sidder nu fast og der kan tændes for forsyningsspændingen.

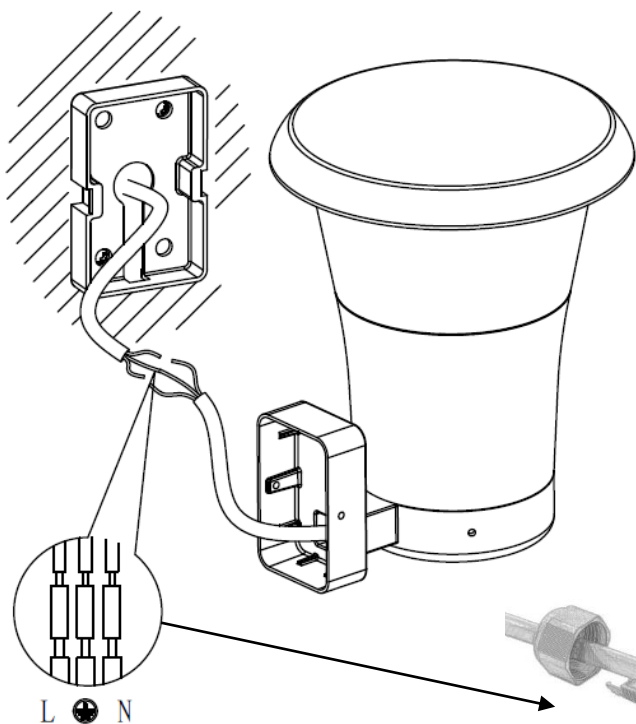
**1**



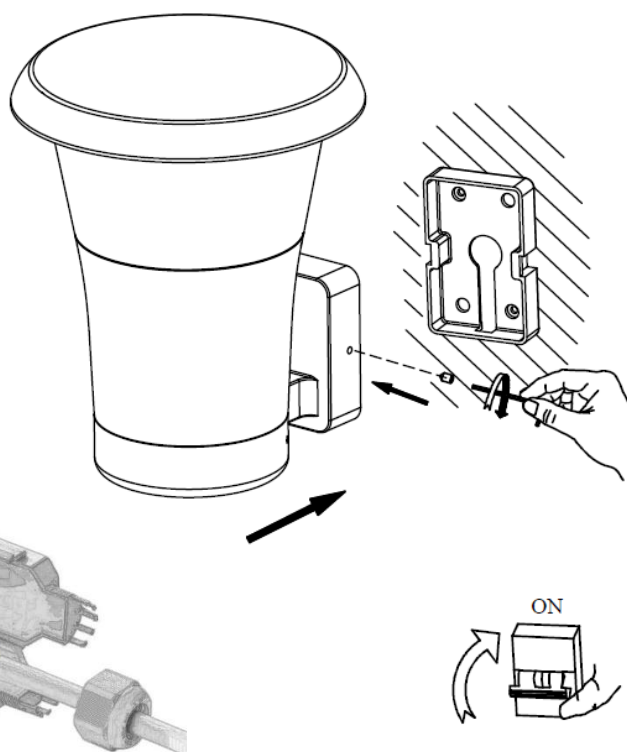
**2**



**3**



**4**



Tak fordi du valgte et kvalitetsprodukt fra Inwave. Opstår der spørgsmål vedr. produktet står vi gerne til rådighed på nedenstående telefon og mail.