

Trend Pullert G2

Instruktionsmanual

Skal læses før installation og bør gemmes til fremtidigt brug

Moderne pullertlampe med armaturhus i vejrbestandigt aluminium med Seaside coating, skærm i UV-stabil PC.

For at sikre kvaliteten af produktet og sikker anvendelse, skal følgende instruktioner overholdes:

1. Før emballagen åbnes, kontrolleres, om der er tegn på skader eller defekter sket under transport.
2. Hvis produktet på nogen måde er beskadiget, opbevares det i indpakningen og leverandøren kontaktes snarest.
3. Ved røgudvikling, lugt - sluk omgående for strømmen og få armaturet tilset af en elektriker.
4. Produktet må kun installeres, afmonteres og vedligeholdes af en elektriker.

Leverandøren påtager sig ikke ansvar for eventuelle problemer, skader eller udgifter opstået på grund af forkert håndtering eller ukorrekt anvendelse af produktet!

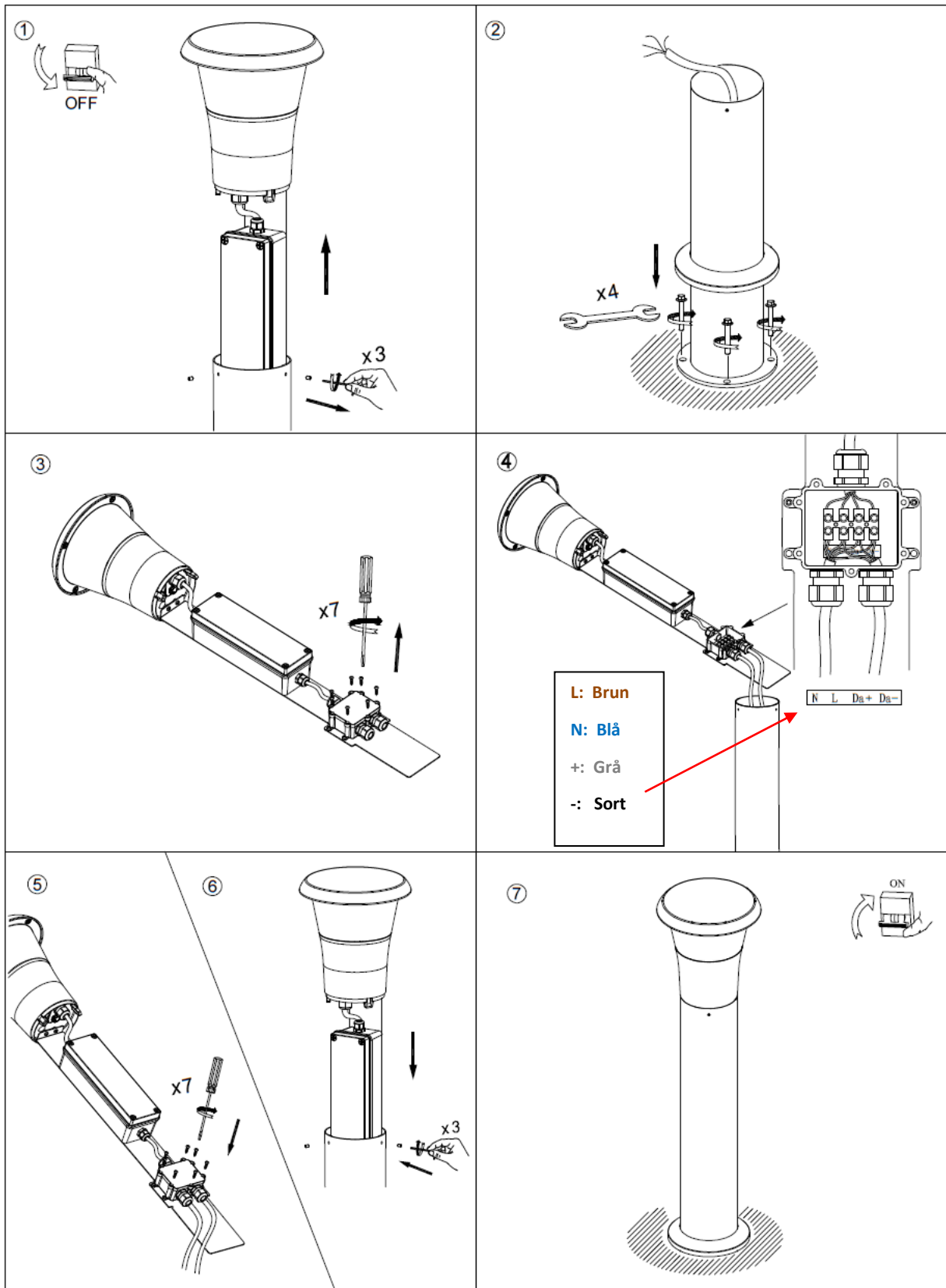
Installation:

5. Afbryd strømmen før installation, vedligeholdelse, rengøring og nedtagning. Før der tændes for strømmen, kontrolleres at kablingen er korrekt udført og der ikke kan opstå kortslutning.
6. Produktet må renses med en fugtig blød klud. Brug aldrig opløsningsmidler eller lignende.

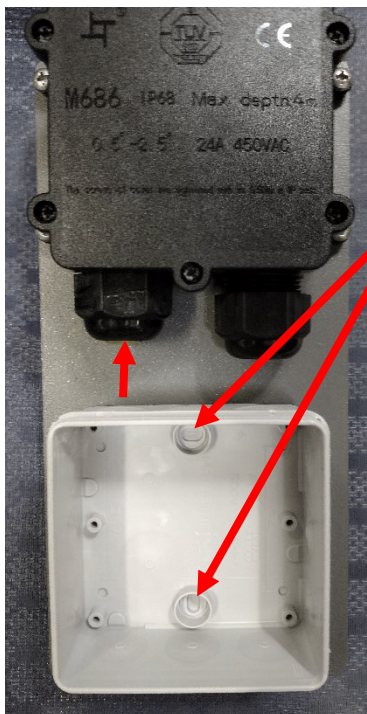
Anvendelse	Pullert	Forsyningsspænding	120-277V, 50/60Hz
Driver	u/dæmp eller Dali2. Alle drivere er flicker-fri	Tilslutning	Sløjfbar 4 polet klemrække max 2,5 mm ²
Antal enheder pr. MCB C10:	45 stk.	Overspændingsbeskyttelse	10 KV
THD:	<16%	Isolationsklasse	Klasse II
Lækstrøm:	<0.5mA/240V	Kapslingsklasse	IP65
Udskiftelig driver/LED	Ja/Ja	Vandalklasse	IK09
Dæmp/Effekt	Uden dæmp: 8W Dali2: 8W, 12W	Korrisionsklasse	C4
CCT	3000K/4000K	Omgivelsestemperaturer	-35 C° til 45 C°
CRI	80	Dimensioner	Ø217x1000mm - 4,3 kg
Levetid	50.000 timer L80/B10	Godkendelse	CE, RoHS, ErP
Lysspredning	120°		

Montage

1. De 3 mini unbraco skruer løsnes og pullerthoved kan tage af.
2. IP68 tilslutningsboksen åbnes og forsyningsspændingen tilkobles i klemrækken.
3. Ved kabler over 2,5 mm² monteres en særskilt PG9 dåse der passer hertil (tilkøb) – se s. 3 for vejledning.
4. Pynteflengen løftes og pullerten fastgøres til fundament med 4 bolte.



Ved kabler over 2,5mm² monteres en særskilt PG9 dåse (tilkøb) som vist herunder



Forsyningskablet (over 2,5 mm²)
indføres her

Tilslutningsdåsen til kabler over 2,5mm² fastgøres til pullerthovedets monteringsplade ved at benytte de to dertil indrettede huller i monteringspladen og bolte PG9 dåsen fast.

Herefter forbindes forsyningskablet (over 2,5mm²) via klemrække til et kabel (max 2,5mm²), der så føres over i den oprindelige tilslutningsdåse og tilsluttes denne. Dåsen lukkes og pullerthoved fastgøres igen til røret med de tre mini unbrako skruer.



Tak fordi du valgte et kvalitetsprodukt fra Inwave. Opstår der spørgsmål vedr. produktet står vi gerne til rådighed på nedenstående telefon og mail.