

Instruktionsmanual

Skal læses før installation og bør gemmes til fremtidigt brug

Almene retningslinjer og sikkerhedsadvarsler

1. Inden du åbner emballagen, kontrolleres om der er tegn på skader eller defekter sket under transport. Ved tegn på skader må produktet ikke anvendes! Kontakt omgående leverandøren.
2. Ved røgudvikling, lugt mv. sluk omgående for strømmen og få armaturet tilset af en elektriker.
3. Produktet må kun installeres, afmonteres og vedligeholdes af en elektriker.

Leverandøren påtager sig **ikke** ansvar for eventuelle problemer, skader eller udgifter opstået på grund af forkert håndtering eller ukorrekt anvendelse af produktet!

Installation:

4. Afbryd strømmen før installation, vedligeholdelse, rengøring og nedtagning.
5. Produktet renses med en fugtig blød klud. Brug aldrig opløsningsmidler til rengøring af produktet.

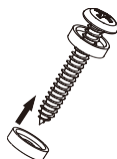
Opstår der spørgsmål vedr. produktet står vi gerne til rådighed på
info@inwave.dk - Tlf. +45 62 60 20 60

For yderligere produktinfo - se senest opdateret datablad på inwave.dk

MANUAL OPDATERET: 19. maj 2026

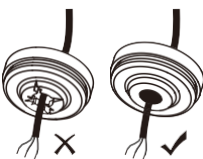
Tips til vandtæt installation (hvis relevant)

Brug vandtætte pakninger ved skruer



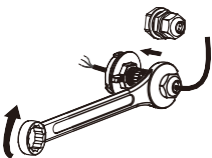
Fastgør de vandtætte pakninger ved monteringsskrue for at forhindre, at der siver vand ind.

Vandtæt gummivulst ved kabelindgange



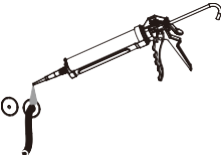
Hvis der er mellemrum mellem kabel og den vandtæt gummivulst, så brug vandafvisende silikonefuge for at forhindre, at vand lækker ind.

Vandtæt IP68 forskruring ved kabelindgang



Sørg for, at den vandtætte IP68 forskruring er spændt for at forhindre, at vand siver ind.

Vandafvisende silikonefuge i udslagsblanket



Påfør fugemasser i udslagsblanketterne så disse er tætte nok til at forhindre støv, insekter og især vand i at trænge ind.

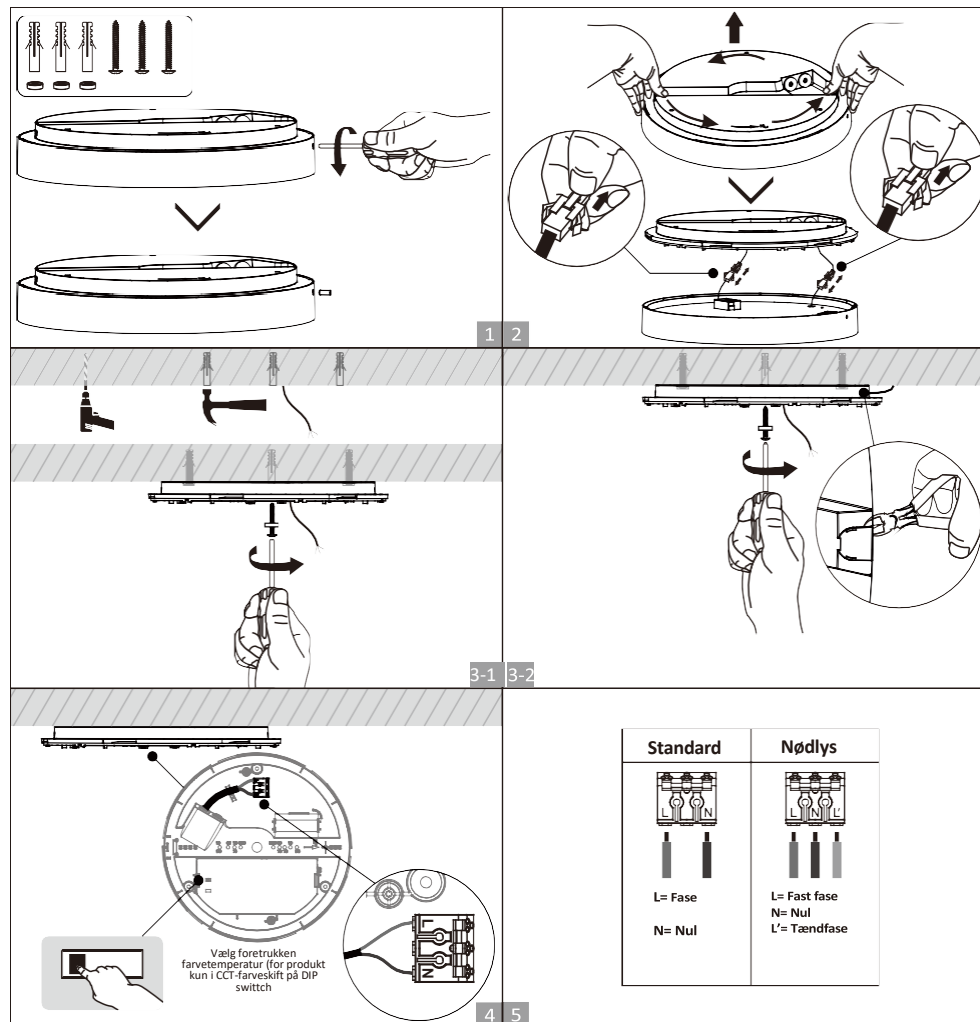
Installationsvejledning

ADVARSEL ⚡

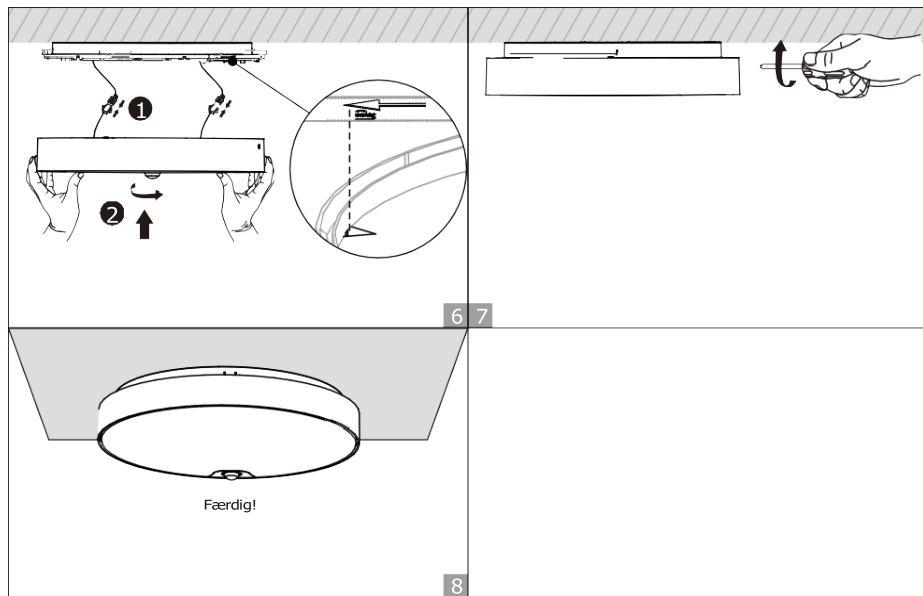
Afbryd strømmen før installation påbegyndes.



Påbygget montering



Standard	Nødlys
L= Fase N= Nul	L= Fast fase N= Nul L'= Tændfase



Funktionsinstruktion (For specifikke funktioner, henvises til den relevante model)

Nøddlys

Nødfunktion slår automatisk til ved strømafbrydelse og slår fra/oplader ved når strømmen kommer igen.

- Lithium batteri med høj effektivitet
- Batteriets driftstid: 3 timer
- Opladningstid: 24 timer

PIR

Sensor

Detektionsvinkel: 90 grader med 2-3 meters rækkevidde (detektionsradius).

Driverdata (Nøddlys)

Input power	3W
Driftseffekt (batteri) Input	2W±0.5W
Spænding (rated)	AC 230V
Frekvens	50/60Hz
Input spænding	AC200-240V
Input strøm (rated)	≤ 0.03A
Batteri	6.4V 1S00mAh (LiFePO4)
Levetid (tændinger)	Over 2000
Batteri-driftstid	≤ 3hrs
Opladningstid	≤24hrs
Nøddlys optændingstid	≤1S
Nøddlys driftstemperatur (°C)	0°C-25°C

Instruktioner - nøddlys autotest funktion

- Når enheden er tændt, vil den automatisk starte en selvtest og diagnostik som følger:
 - Hvert 4. sekund: Tjekker for batteriafbrydelse, fejl på opladerkortet, lampefejl og transformatorfejl.
 - Hver måned: Udfører en 3 minutters varighedstest.
 - Hvert år: Udfører en 3-timers varighedstest.
- Alle testfunktioner er fabriksforudindstillede og behøver ikke feltjustering.

2. Betydning af testlampens farve:

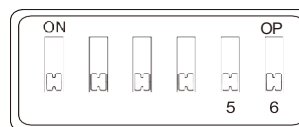
- Konstant grønt lys: normal drift
- Rødt lys: fejl/kræver eftersyn

	Et blink, 4 sekunders pause	Batteri ikke tilsluttet
	To blink, 4 sekunders pause	Batterikortslutning eller lav batterispænding
	Tre blink, 4 sekunders pause	Fejl på opladerkortet
	Fire blink, 4 sekunders pause	Transformerfejl

Sensor data

Driftsspænding	DC 4-20V
Effekt	0.2W max
Mikrobølgefrekvens	--
Transmissions effekt	--
Detektionsvinkel	90°
Detektionsradius	2-3 m
Efterløbstid	5s/30S/1min/3min/5min/10min/20min/30min
Dagslysgrænse	10Lux/30Lux/50Lux/Disable
Vågelysniveau	--
Vågetid	--
Dæmpningsniveauer	--
Sensor ON/OFF-funktion	Sensor ON / Sensor OFF
Installationshøjde	Anbefalet installationshøjde: Loftmonteret højde 2.5 m
Driftstemperatur (°C)	0°C ~25°C

Fabriksindstillinger - factory settings



Factory settings

Efterløbstid	Dagslyssensor	Funktion
5S	Frakoblet/disable	Sensor ON

Sensorindstillinger

Hold Time			
1	2	3	
-	-	-	5s
-	-	ON	30s
-	ON	-	1min
ON	-	-	3min
-	ON	ON	5min
ON	-	ON	10min
ON	ON	-	20min
ON	ON	ON	30min

Efterløbstid: Efterløbstiden indstilles med skydekontakten. Kontrol af efterløbstiden bør først startes, efter at sensoren er tændt og initialiseret.

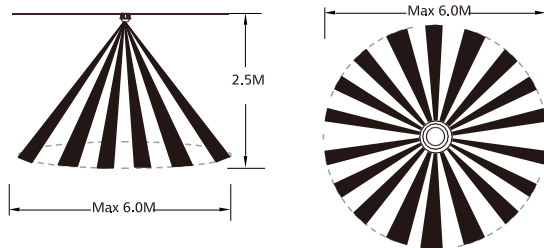
Daylight Sensor			
4	5		
-	-	disable	
ON	ON	10lux	
ON	ON	30lux	
ON	ON	50lux	

Dagslysrænse: Ved aktiveret dagslysrænse, som indstilles via skydekontakten, kan der opstå stor forskel i lysstyrken hos forskellige lamper i samme lokale (pga. forskelle i naturligt lysindfald på lampen).

Sensor funktion	
6	
-	Sensor ON
ON	Sensor OFF

Bevægelsessensor: Sensorfunktionen kan tændes og slukkes efter behov.

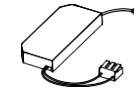
Detektionsområde



Bemærkning 1: Afstandstesten udføres under Ta25°C, 2,5 meter loft- og 1,8 meter vægmonteringsmonteringshøjde. Testresultatet er baseret på bevægelsen langs sensorens tangentielle retning, og detektionsafstanden kan justeres med drejeknappen.

Bemærkning 2: Infrarøde sensorer vil blive påvirket af temperaturen. For høj eller for lav temperatur kan påvirke detektionsafstanden eller endda forårsage fejl i sensoren.

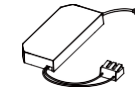
Standard PIR sensor



Nødllys dele - tilbehør



Upgrade...



Nødlysmodul



Nødllys batteripakke



Indikatorlampe

Inwave ApS - Smedemestervej 7 - DK-5600 Faaborg - info@inwave.dk -
Tlf. +45 62 60 20 60 - www.inwave.dk