

# Skyled Tunable White G2

## Instruktionsmanual

### Skal læses før installation og bør gemmes til fremtidigt brug

Ramme i ekstruderet aluminium. LGP i PMMA.

#### For at sikre kvaliteten af produktet og sikker anvendelse, skal følgende instruktioner overholdes:

Almene retningslinjer og sikkerhedsadvarsler:

1. Inden du åbner emballagen, skal du kontrollere om der er tegn på skader eller defekter sket under transport. Hvis der er tegn skader, må produktet ikke anvendes! Kontakt omgående leverandøren.
2. Hvis produktet på nogen måde beskadiges eller ved røgdudvikling, lugt mv. sluk omgående for strømmen og få armaturet tilset af en elektriker. Forsøg ikke at anvende eller installere et beskadiget produkt!
3. Produktet må kun installeres, afmonteres og vedligeholdes af en elektriker.

#### Leverandøren påtager sig ikke ansvar for eventuelle problemer, skader eller udgifter opstået på grund af forkert håndtering eller ukorrekt anvendelse af produktet!

##### Installation:

1. Afbryd strømmen før installation, vedligeholdelse, rengøring og nedtagning. Før der tændes for strømmen, kontrolleres at kablingen er korrekt udført og der ikke kan opstå kortslutning.
2. Produktet må kun renses med en fugtig blød klud. Brug aldrig poleringspulver, benzin eller lignende opløsningsmidler!

#### For varianter med integreret nøddlys gælder følgende:

- a) Varianten med nøddlys skal testes manuelt på den medfølgende testknap og nøddlysfunctioenen skal testes i op til 30 sekunder en gang om måneden og der skal foretages fuld afladning/opladning én gang årligt. Ved manuel test skal der oprettes en testplan af den driftsansvarlige.
- b) Batteripakken er udskiftelig
- c) Batterierne eller hele armaturet skal udskiftes når armaturet ikke længere yder den angivne nøddlys driftstid efter fuld opladning
- d) Temperaturområdet i omgivelserne (Ta) er 0-50° C

#### Genanvendelse efter endt levetid:

Armaturet skal efter end levetid returneres til den nærmeste genbrugsstation. Af produktetiketten påsat armaturet fremgår det, hvilke komponenter der er genanvendelige. Driveren som leveres med armaturet, er udskiftelig. LED lyskilderne er ikke udskiftelige, idet det ikke er muligt uden specialværktøj at samle armaturet korrekt igen.

### Tak fordi du valgte et kvalitetsprodukt fra Inwave

Opstår der spørgsmål vedr. produktet står vi gerne til rådighed på nedenstående telefon og mail.

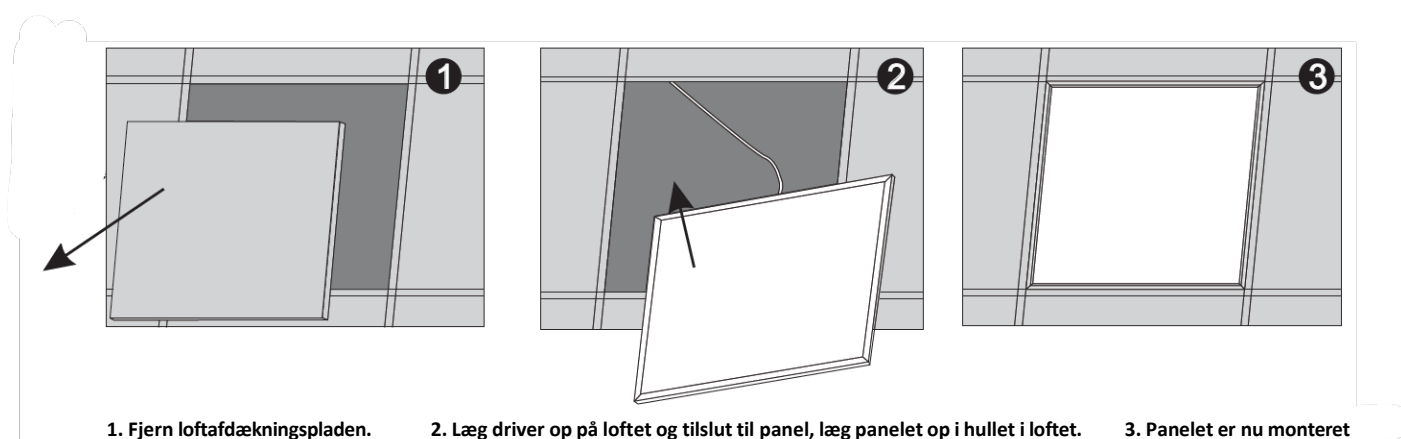
**For yderligere info - se senest opdateret datablad på [inwave.dk](http://www.inwave.dk)**

**MANUAL OPDATERET: 8. december 2025**

### Tekniske specifikationer

<b>Anvendelse</b>	Indbygning, påbygning, nedhængning.	<b>Forsyningsspænding</b>	220-240V 50/60Hz
<b>Antal armaturer pr. MCB C10 A</b>	Boké DALI DT8 driver: 33 stk	<b>Tilslutning</b>	5-polet sløjfbar klemrække 0.75-2.5mm <sup>2</sup>

### Indbygning i systemlofter



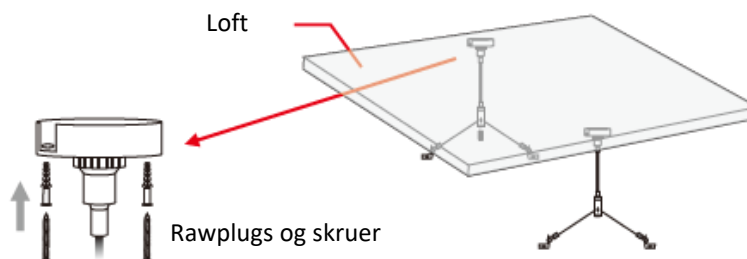
### Nedhængt montering

#### 1. Nødvendigt udstyr

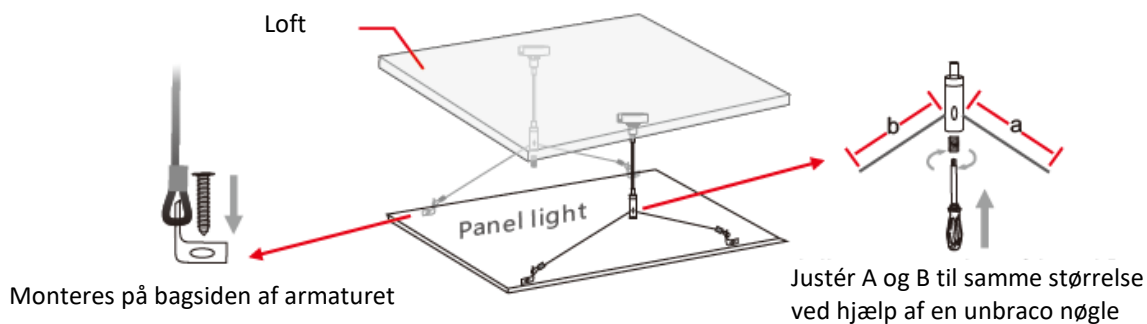


Panelskruer – 4 stk. (fra panelets bagside) Rawplugs og skruer – 4 stk. Nedhængningswire - 2 stk.

#### 2. Montér nedhængningswire i loftet med ekspansionsboltene



3. Fastgør de to andre wireender til armaturet ved at fjerne 4 stk. skruer fra panelets bagside. Justér afstanden mellem de to ender således at armaturet hænger vandret



4. Justér længden af den rustfri stålwire så nedhængningshøjden er passende



Monteret i påbygningsramme

