

# Skyled Tunable White

## Instruktionsmanual

### Skal læses før installation og bør gemmes til fremtidigt brug

Effektivt Tunable White LED panel med mikroprismatisk skærm som giver en blød og flot jævn lysfordeling med meget lav blænding. Ramme i ekstruderet aluminium. Mikroprismatisk skærm med optisk reflektor i PMMA. Dynamisk belysning (Human Centric Lighting) er med til skabe den rette atmosfære ved at genskabe dagslysets naturlige rytme. Armaturet kan leveres med forskellige styringer. Velegnet til kontorer, institutioner, hospitaler, plejehjem m.v.

#### For at sikre kvaliteten af produktet og sikker anvendelse, skal følgende instruktioner overholdes:

Almene retningslinjer og sikkerhedsadvarsler:

1. Inden du åbner emballagen, skal du kontrollere om der er tegn på skader eller defekter sket under transport. Hvis der er tegn skader, må produktet ikke anvendes! Kontakt omgående leverandøren.
2. Hvis produktet på nogen måde beskadiges, skal du opbevare det i indpakningen og kontakte leverandøren snarest.
3. Ved røgudvikling, lugt mv. sluk omgående for strømmen og få armaturet tilset af en elektriker. Forsøg ikke at anvende eller installere et beskadiget produkt!
4. Produktet må kun installeres, afmonteres og vedligeholdes af en elektriker.

#### Leverandøren påtager sig ikke ansvar for eventuelle problemer, skader eller udgifter opstået på grund af forkert håndtering eller ukorrekt anvendelse af produktet!

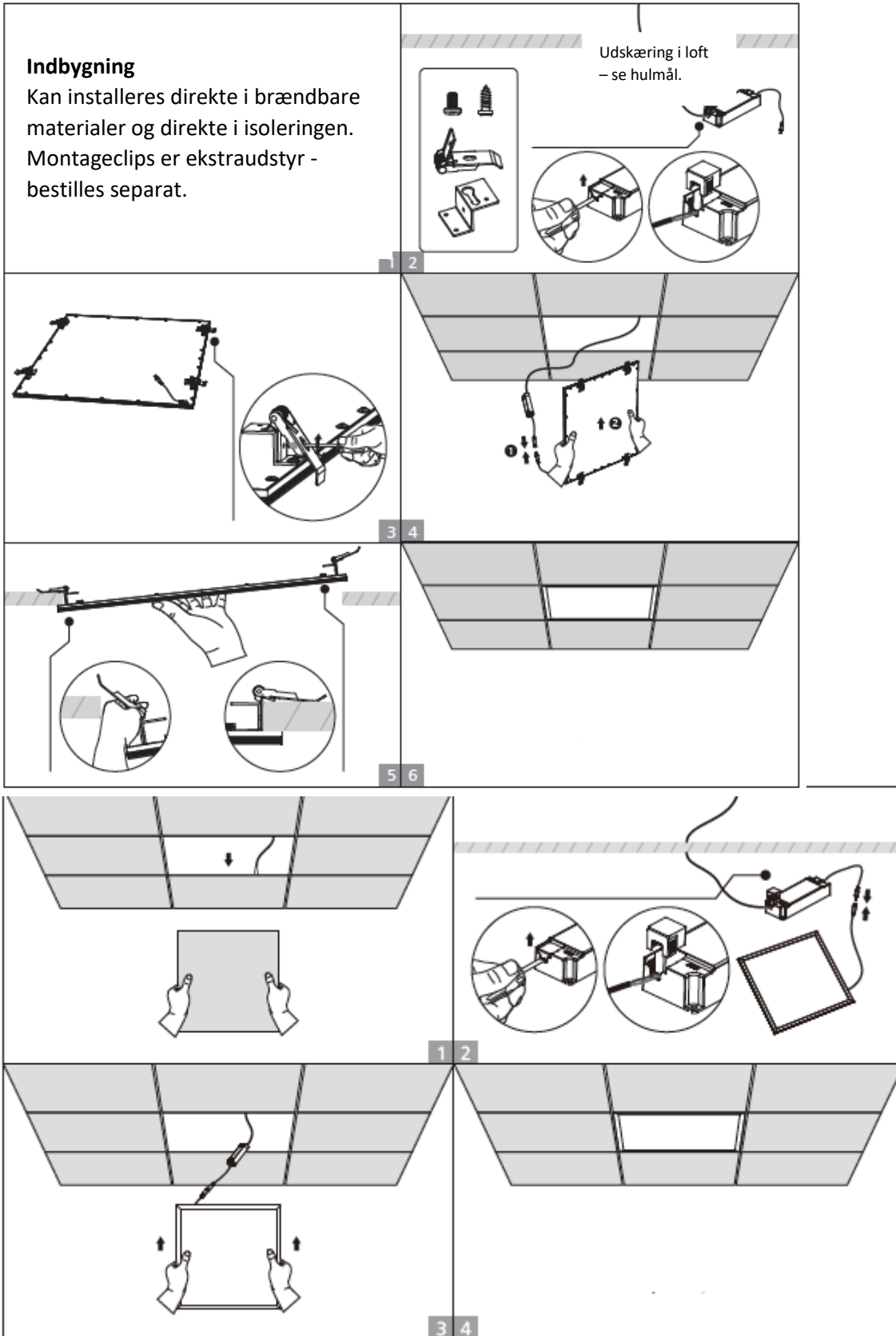
Installation:

5. Afbryd strømmen før installation, vedligeholdelse, rengøring og nedtagning. Før der tændes for strømmen, kontrolleres at kablingen er korrekt udført og der ikke kan opstå kortslutning.
6. Må ikke tildækkes med isolering eller lignende – armaturet skal kunne afgive overskudsvarme effektivt!
7. Produktet må renses med en fugtig blød klud. Brug aldrig sandpapir, poleringspulver, alkohol, benzin eller lignende opløsningsmidler til rengøring af produktet.

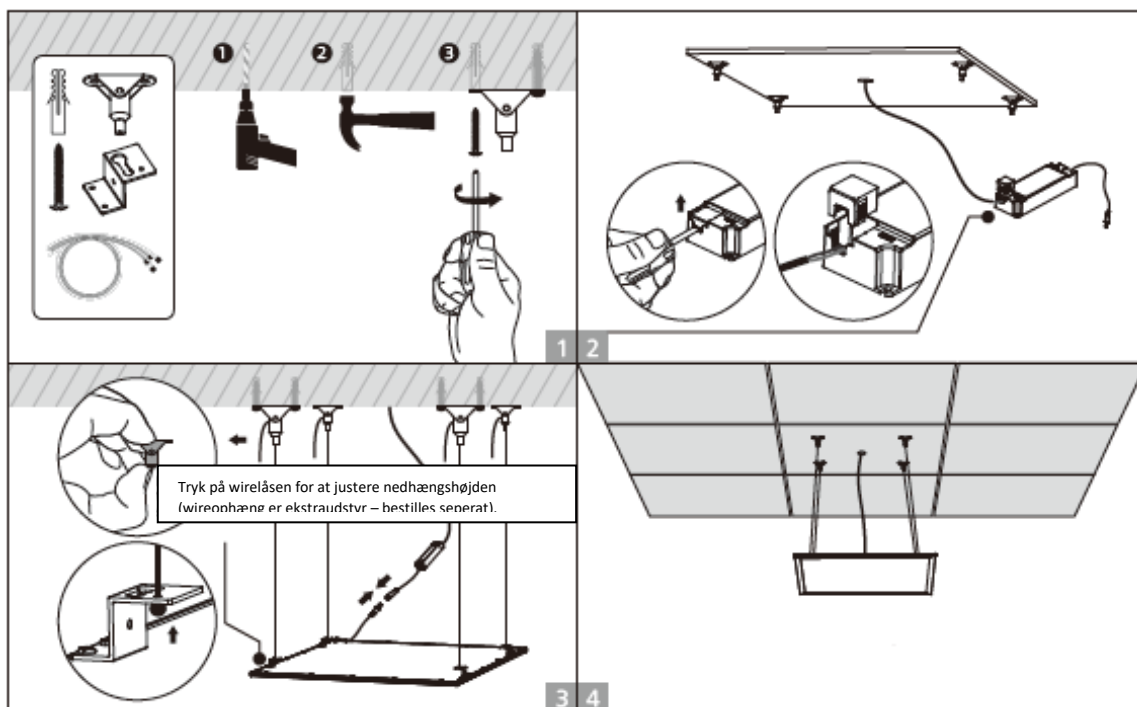
<b>Anvendelse</b>	Indbygning, påbygning, nedhængning.	<b>Forsyningsspænding</b>	220-240VAC, 50/60Hz
<b>Driver</b>	DT8 Dali eller Casambi. Alle drivere er flicker-fri	<b>Overspændingsbeskyttelse</b>	-
<b>Lyskilde</b>	LED	<b>Isolationsklasse</b>	Klasse II
<b>Effekt</b>	42W	<b>Kapslingsklasse</b>	IP40
<b>CCT</b>	2700K-6500K	<b>Dæmp</b>	m/dæmp (standard)
<b>CRI</b>	80	<b>Omgivelsestemperaturer</b>	-20°C til +45°C
		<b>Dimensioner</b>	595x595x10 mm – 2,15 kg
<b>Lysspredning</b>	120°	<b>Hulmål</b>	-
<b>Kipbar</b>	-	<b>Tilslutning</b>	Kan leveres med Winsta eller Wieland systemstik.
<b>Levetid</b>	80.000 timer L80/B20	<b>Godkendelse</b>	CE, RoHS, ErP

**Montage**

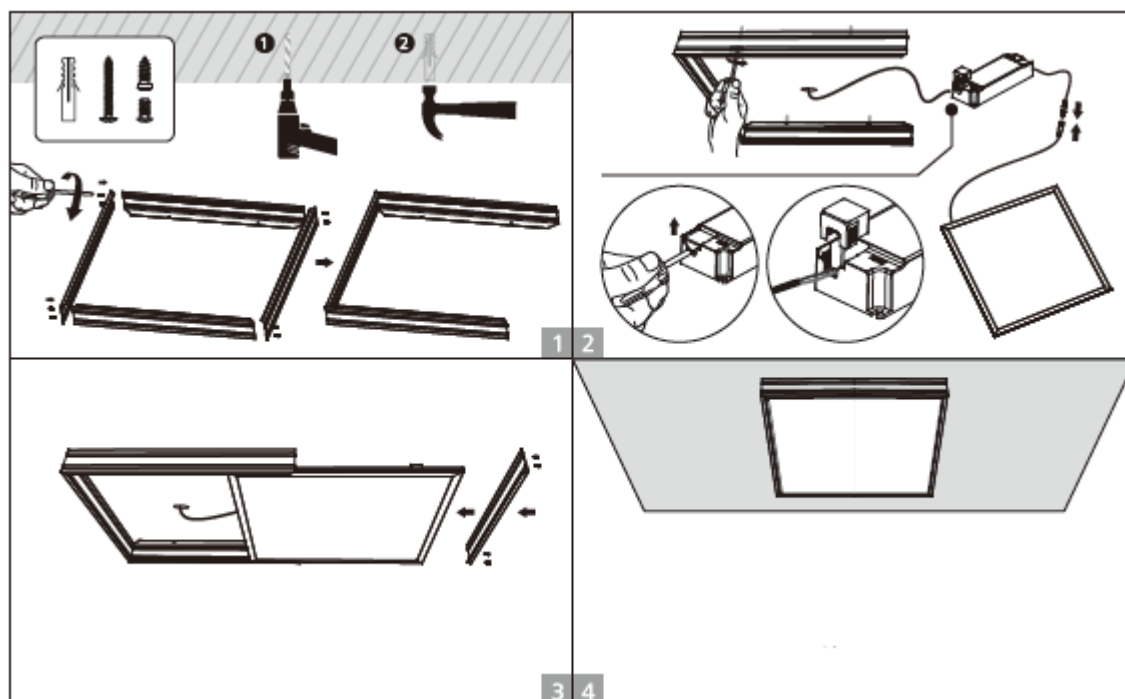
Strømforsyning til dette LED panel armatur sker via særskilt udskiftelig driver. For model med skydekontakt (på armatur for lysfarveskift) indstilles lysfarven før montage.



### Nedhængt (wireophæng er ekstraudstyr – bestilles seperat)



### Påbygning med ramme (ekstraudstyr – bestilles seperat)



Tak fordi du valgte et kvalitetsprodukt fra Inwave. Opstår der spørgsmål vedr. produktet står vi gerne til rådighed på nedenstående telefon og mail.