

Skyled Prolux G2/Prisma G2

Instruktionsmanual

Skal læses før installation og bør gemmes til fremtidigt brug

Ramme i ekstruderet aluminium. LGP i PMMA.

For at sikre kvaliteten af produktet og sikker anvendelse, skal følgende instruktioner overholdes:

Almene retningslinjer og sikkerhedsadvarsler:

1. Inden du åbner emballagen, skal du kontrollere om der er tegn på skader eller defekter sket under transport. Hvis der er tegn skader, må produktet ikke anvendes! Kontakt omgående leverandøren.
2. Hvis produktet på nogen måde beskadiges eller ved røgdudvikling, lugt mv. sluk omgående for strømmen og få armaturet tilset af en elektriker. Forsøg ikke at anvende eller installere et beskadiget produkt!
3. Produktet må kun installeres, afmonteres og vedligeholdes af en elektriker.

Leverandøren påtager sig ikke ansvar for eventuelle problemer, skader eller udgifter opstået på grund af forkert håndtering eller ukorrekt anvendelse af produktet!

Installation:

1. Afbryd strømmen før installation, vedligeholdelse, rengøring og nedtagning. Før der tændes for strømmen, kontrolleres at kablingen er korrekt udført og der ikke kan opstå kortslutning.
2. Produktet må kun renses med en fugtig blød klud. Brug aldrig poleringspulver, benzin eller lignende opløsningsmidler!

For varianter med integreret nødlys gælder følgende:

- a) Varianten med nødlys skal testes manuelt på den medfølgende testknap og nødlysfunktionen skal testes i op til 30 sekunder en gang om måneden og der skal foretages fuld afladning/opladning én gang årligt. Ved manuel test skal der oprettes en testplan af den driftsansvarlige.
- b) Batteripakken er udskiftelig
- c) Batterierne eller hele armaturet skal udskiftes når armaturet ikke længere yder den angivne nødlys driftstid efter fuld opladning
- d) Temperaturområdet i omgivelserne (Ta) er 0-50° C

Genanvendelse efter endt levetid:

Armaturet skal efter end levetid returneres til den nærmeste genbrugsstation. Af produktetiketten påsat armaturet fremgår det, hvilke komponenter der er genanvendelige. Driveren som leveres med armaturet, er udskiftelig. LED lyskilderne er ikke udskiftelige, idet det ikke er muligt uden specialværktøj at samle armaturet korrekt igen.

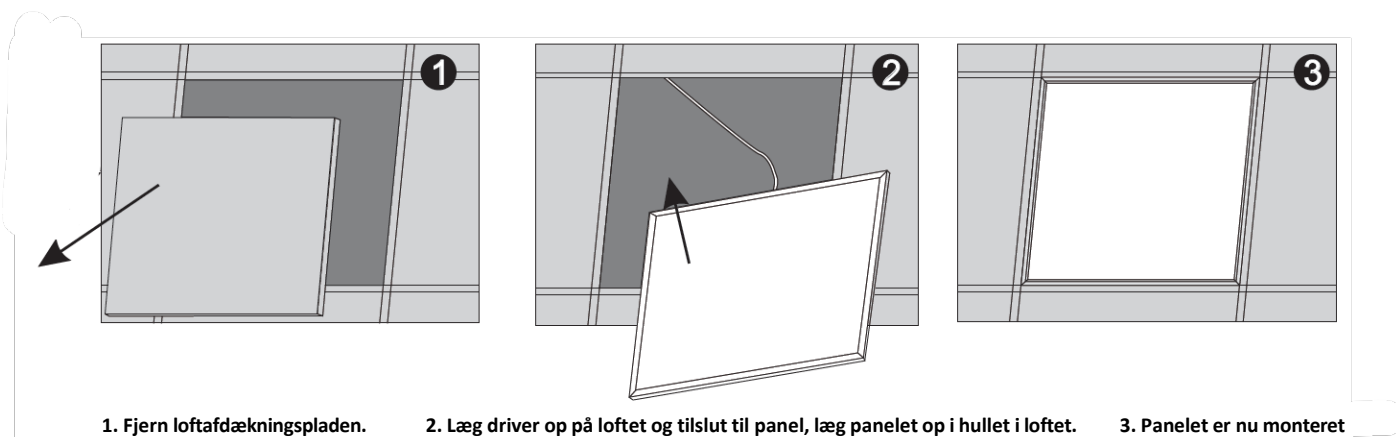
Manual opdateret: 22. juni 2026

Tak fordi du valgte et kvalitetsprodukt fra Inwave. Opstår der spørgsmål vedr. produktet står vi gerne til rådighed på nedenstående telefon og mail

Inwave ApS - Smedemestervej 7 - DK-5600 Faaborg - info@inwave.dk - Tlf. +45 62 60 20 60 - www.inwave.dk

Anvendelse	Indbygning, påbygning, nedhængning.	Forsyningsspænding	220-240V 50/60Hz
Driver	u/dæmp / Fasedæmp / DALI2/Push-Dim / Koolmesh / Casambi Alle drivere er flicker-fri	Tilslutning	u/dæmp inkl. sløjfbar dåse 3x2,5mm ² Fasedæmp inkl. sløjfbar dåse 3x2,5mm ² DALI2 sløjfbar 5x2,5mm ² Koolmesh 3x2,5mm ² sløjfbar Casambi inkl. sløjfbar dåse 3x2,5mm ²
Levetid	50.000 timer L90/B10 100.000 timer L80/B20 CLO: 50.000 timer L100/B10 100.000 timer L90/B20	THD	Boké On/Off driver: <8% Boké DALI2 driver: <12% Fasedæmp driver: <20% Philips DALI2 driver: <20% Koolmesh driver: <20% Casambi driver: <20%
Lyskilde	LED	Isolationsklasse	Klasse II
Effekt	14-34W	Kapslingsklasse	IP40
CCT	3000K/4000K	Vandalklasse	IK07
CRI	80/90	Omgivelsestemperaturer	-25°C til +40°C
Lysspredning	Prolux G2: 110° Prisma G2: 90°	Antal armaturer pr. MCB C10 A	Boké On/Off driver: 28 stk. Boké DALI2 driver: 30 Stk. Fasedæmp driver: 31 stk. Philips DALI2 driver: 32 stk. Koolmesh driver: 43 stk. Casambi driver: 38 stk.
Dimensioner	14-34W: 595x595x10 mm - 2 kg 14-34W: 295x1195x10 mm - 2 kg	Godkendelse	CE / RoHS / ErP / ENEC

Indbygning i systemlofter



Tak fordi du valgte et kvalitetsprodukt fra Inwave. Opstår der spørgsmål vedr. produktet står vi gerne til rådighed på nedenstående telefon og mail

Inwave ApS - Smedemestervej 7 - DK-5600 Faaborg - info@inwave.dk - Tlf. +45 62 60 20 60 - www.inwave.dk

Nedhængt montering

1. Nødvendigt udstyr



Panelskruer – 4 stk. (fra panelets bagside)

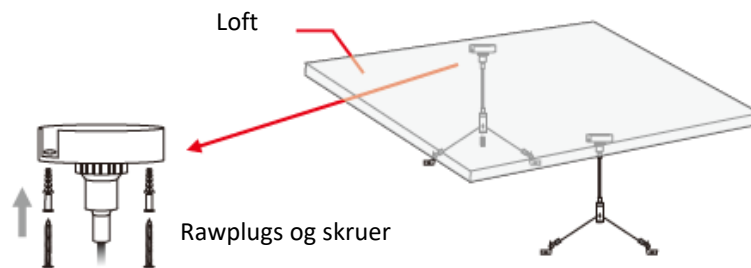


Rawplugs og skruer – 4 stk.

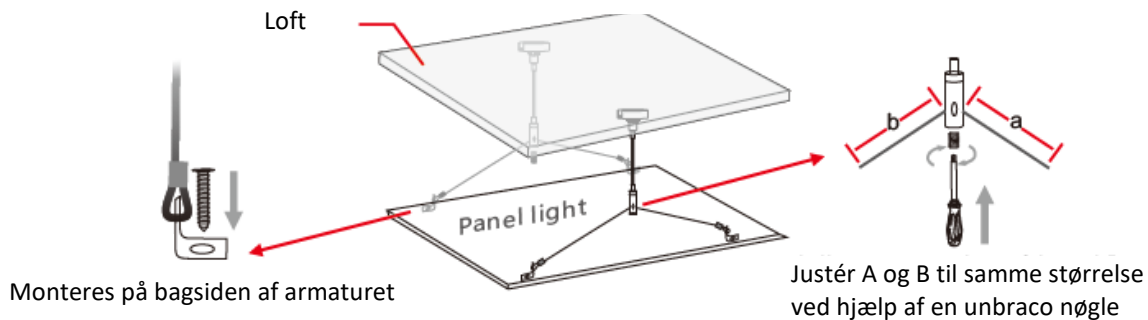


Nedhængningswire - 2 stk.

2. Montér nedhængningswire i loftet med ekspansionsboltene



3. Fastgør de to andre wireender til armaturet ved at fjerne 4 stk. skruer fra panelets bagside. Justér afstanden mellem de to ender således at armaturet hænger vandret



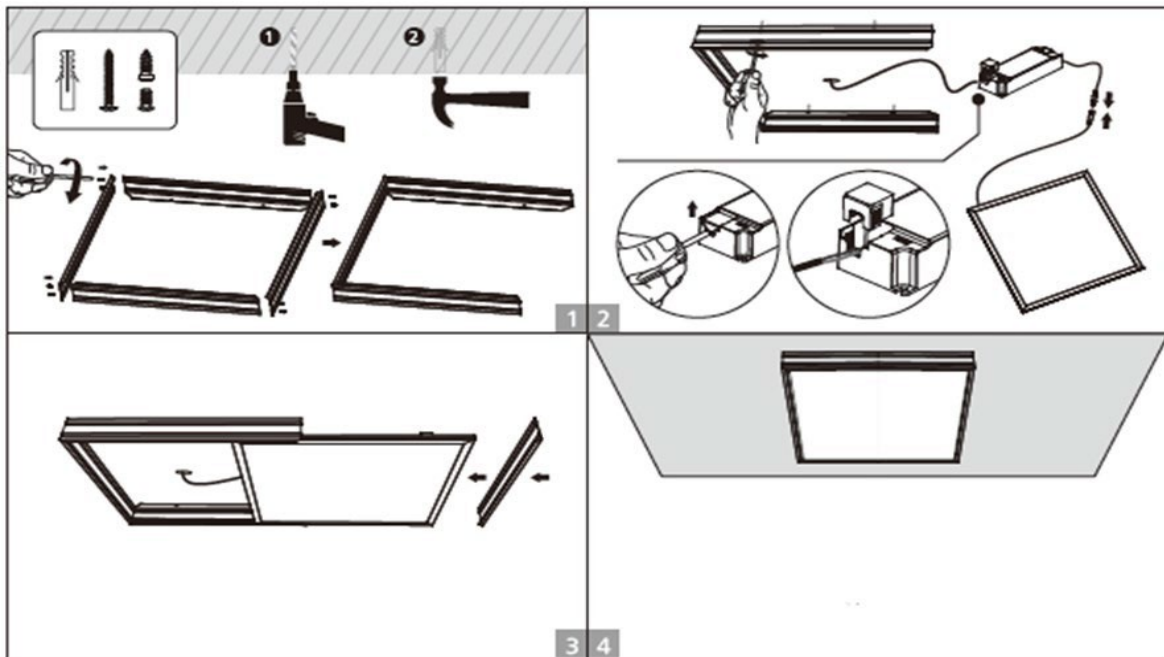
4. Justér længden af den rustfri stålwire så nedhængningshøjden er passende



Tak fordi du valgte et kvalitetsprodukt fra Inwave. Opstår der spørgsmål vedr. produktet står vi gerne til rådighed på nedenstående telefon og mail

Inwave ApS - Smedemestervej 7 - DK-5600 Faaborg - info@inwave.dk - Tlf. +45 62 60 20 60 - www.inwave.dk

Monteret i påbygningsramme



Tak fordi du valgte et kvalitetsprodukt fra Inwave. Opstår der spørgsmål vedr. produktet står vi gerne til rådighed på nedenstående telefon og mail

Inwave ApS - Smedemestervej 7 - DK-5600 Faaborg - info@inwave.dk - Tlf. +45 62 60 20 60 - www.inwave.dk