

Skyled EasyAir

Instruktionsmanual

Skal læses før installation og bør gemmes til fremtidigt brug

Effektivt LED panel med EasyAir og PIR sensor til montering i lofter med synlige T-skiner. Høj virkningsgrad op til 115Lm/W. Ramme i ekstruderet aluminium (AL6063). Optisk reflektor i PMMA, mikroprismatisk skærm i PS.

OBS: vær opmærksom på sensorgenerationen (fremgår af produkt label) - SNS210 MC og SNS212 MC bør ikke bruges i samme gruppe! For vejledning til indstilling af Philips EasyAir systemet – se separat manual.

For at sikre kvaliteten af produktet og sikker anvendelse, skal følgende instruktioner overholdes:

Almene retningslinjer og sikkerhedsadvarsler:

1. Inden du åbner emballagen, skal du kontrollere, om der er tegn på skader eller defekter sket under transport. Hvis der er tegn på skader, må produktet ikke anvendes! Kontakt omgående leverandøren.
2. Hvis produktet på nogen måde bliver beskadiget, skal du opbevare det i indpakningen og kontakte leverandøren snarest.
3. Forsøg ikke at anvende eller installere et beskadiget produkt!
4. Produktet må kun installeres, afmonteres og vedligeholdes af en elektriker.

Leverandøren påtager sig ikke ansvar for eventuelle problemer, skader eller udgifter opstået på grund af forkert håndtering eller ukorrekt anvendelse af produktet!

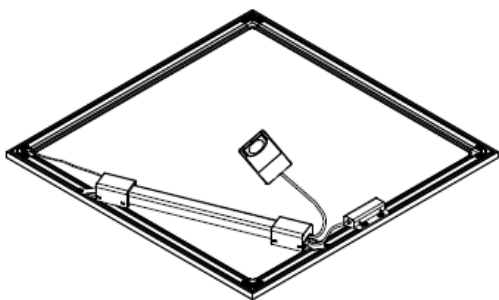
Installation:

5. Afbryd strømmen før installation, vedligeholdelse, rengøring og nedtagning. Før der tændes for strømmen, kontrolleres at installationen er korrekt udført og der ikke kan opstå kortslutning.
6. Produktet må renses med en fugtig blød klud. Brug aldrig opløsningsmidler eller lignende til rengøring af produktet.

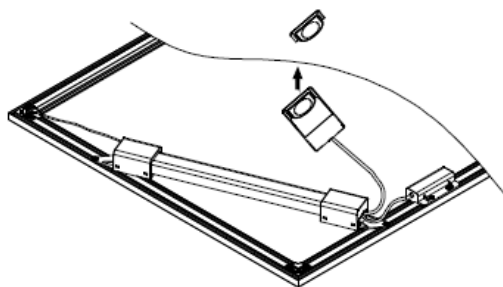
Anvendelse	Indbygning, påbygning	Forsyningsspænding	220-240V, 50/60Hz
Driver	PHILIPS Xitanium SR. Driver er flicker-fri	Tilslutning	Leveres inkl. sløjfbar dåse 3x2,5mm ²
Lyskilde	LED	Isolationsklasse	Klasse II
Effekt	36W	Kapslingsklasse	IP20
CCT	3000K/4000K	Vandalklasse	IK03
CRI	80	Omgivelsestemperaturer	-10°C til +40°C
Udskiftelig driver/LED	Ja/Nej	Dimensioner	595x595x10 mm
Lysspredning	80°	Vægt	3 kg
Levetid	100.000 timer L90/B50	Godkendelse	CE, RoHS, ErP

Montage

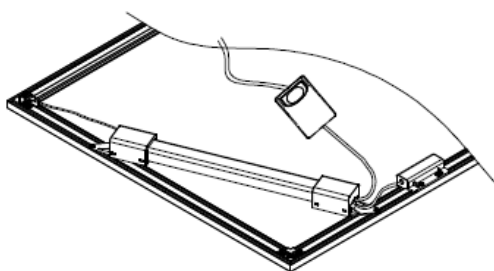
Tilslutning af forsyningsspænding



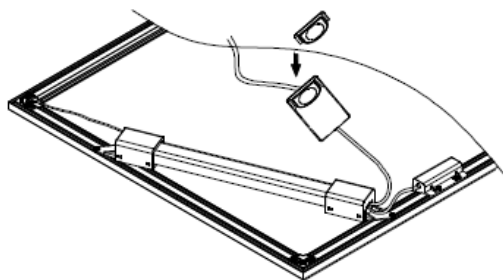
1. Åben tilslutningsboksen ved at løsne låget med en skruetrækker.



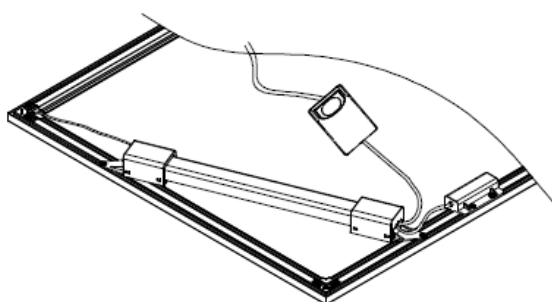
2. Tilslut forsyningskablet i klemrækken.



3. Pres kabelafastningen på plads og kontroller at kablet sidder korrekt fastgjort.



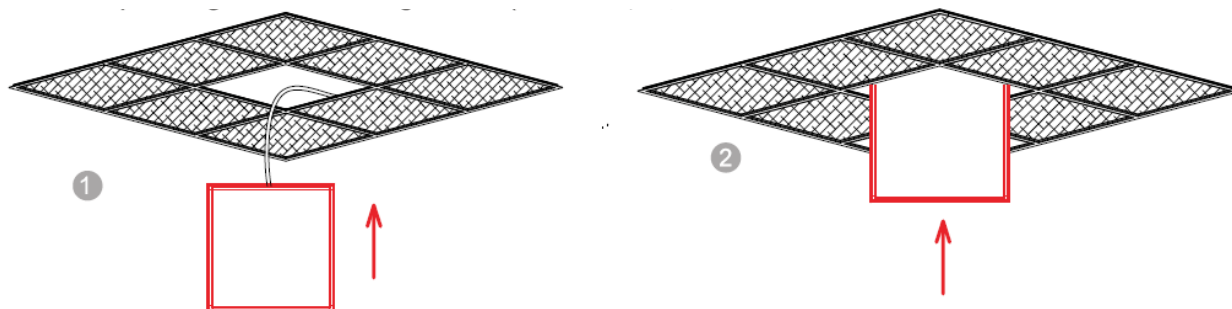
4. Monter igen låget på tilslutningsboksen ved at trykke det på plads.



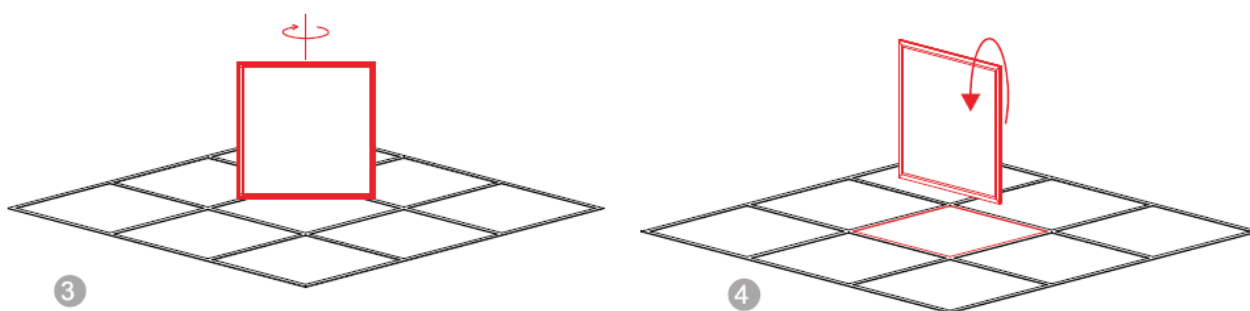
5. Tilslutningen af forsyningsspændingen er nu færdig.

Indbygget montering

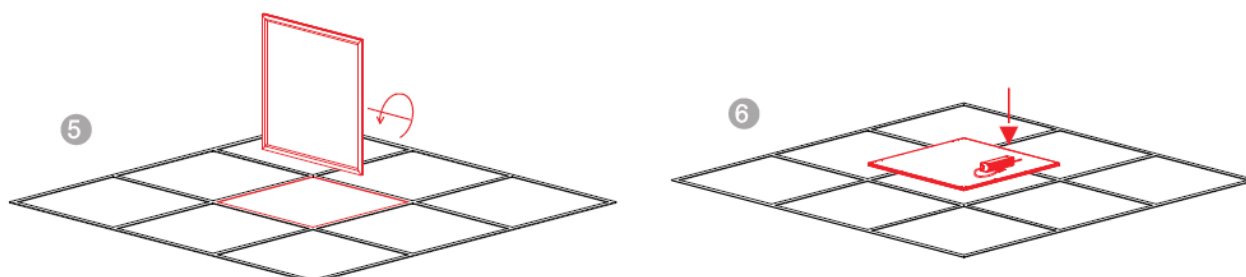
1. Før LED panelet gennem hullet i loftspladerne (billede 1 og 2).



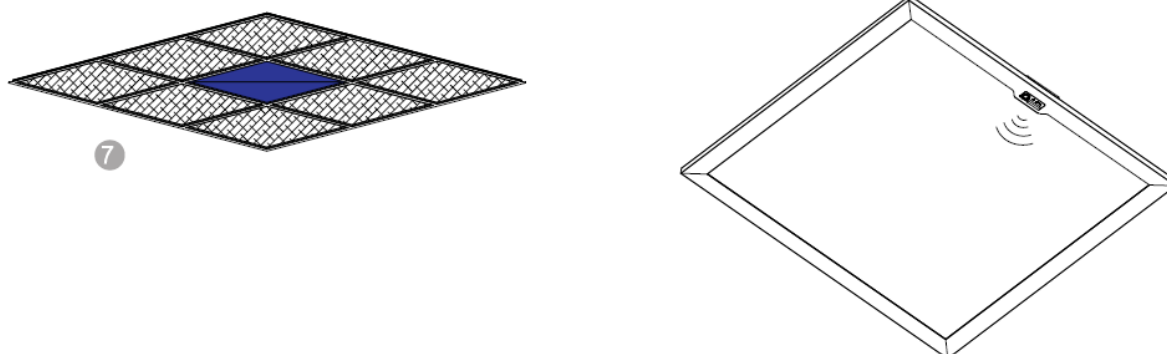
2. Vend LED panelet så lyssiden er nedad (billede 3 og 4).



3. Placer nu LED panelet så det flugter med loftspladerne – afslut installationen (billede 5 og 6).



4. Montering og installation er nu færdig (billede 7).



For yderligere information om driver eller sensorfunktion henvises til disses produktblade og manual

Tak fordi du valgte et kvalitetsprodukt fra Inwave. Opstår der spørgsmål vedr. produktet står vi gerne til rådighed på nedenstående telefon og mail.