

Skyled Prolux/Prisma

Instruktionsmanual

Skal læses før installation og bør gemmes til fremtidigt brug

Effektivt LED panel med blød og flot jævn lysfordeling med meget lav blænding. Ramme i ekstruderet aluminium. Optisk reflektor i PMMA. Til lofter med synlige T-skiner. Kan anvendes til loftsystemer med skjulte T-skiner, men skal armaturet være planforsænket med loftet skal der være en afstand mellem forside af loftplade og forside af T-skinne på 15mm. Kan også fås med lækker påbygningsramme på blot 45mm tykkelse uden synlige skruer, som er nem og hurtig at montere. Kan også fås med wire til nedhængning.

For at sikre kvaliteten af produktet og sikker anvendelse, skal følgende instruktioner overholdes:

Almene retningslinjer og sikkerhedsadvarsler:

1. Inden du åbner emballagen, skal du kontrollere om der er tegn på skader eller defekter sket under transport. Hvis der er tegn skader, må produktet ikke anvendes! Kontakt omgående leverandøren.
2. Hvis produktet på nogen måde beskadiges eller ved røgudvikling, lugt mv. sluk omgående for strømmen og få armaturet tilset af en elektriker. Forsøg ikke at anvende eller installere et beskadiget produkt!
3. Produktet må kun installeres, afmonteres og vedligeholdes af en elektriker.

Leverandøren påtager sig ikke ansvar for eventuelle problemer, skader eller udgifter opstået på grund af forkert håndtering eller ukorrekt anvendelse af produktet!

Installation:

1. Afbryd strømmen før installation, vedligeholdelse, rengøring og nedtagning. Før der tændes for strømmen, kontrolleres at kablingen er korrekt udført og der ikke kan opstå kortslutning.
2. Vælg et installationssted, hvor der kan bære 10 gange produktets vægt for at sikre en holdbar montage.
3. Produktet må kun renses med en fugtig blød klud. Brug aldrig poleringspulver, benzin eller lignende opløsningsmidler!

For varianter med integreret nødlys gælder følgende:

- a) Varianten med nødlys skal testes manuelt på den medfølgende testknap og nødlysfunktionen skal testes i op til 30 sekunder en gang om måneden og der skal foretages fuld afladning/opladning én gang årligt. Ved manuel test skal der oprettes en testplan af den driftsansvarlige.
- b) Batteripakken er udskiftelig
- c) Batterierne eller hele armaturet skal udskiftes når armaturet ikke længere yder den angivne nødlys driftstid efter fuld opladning
- d) Temperaturområdet i omgivelserne (Ta) er 0-50° C

Anvendelse	Indbygning, påbygning, nedhængning.	Forsyningsspænding	220-240V, 50/60Hz
Driver	u/dæmp, Dali2 eller Push Dim (Push Dim synkronisering max 10 stk.), blueWAVE Casambi eller Master Connect Philips. Alle drivere er flicker-fri	Tilslutning	u/dæmp inkl. sløjfbar dåse 3x2,5mm ² , Dali2 sløjfbar 5x2,5mm ² . Master Connect/Casambi 3x1.5mm ² , Push Dim 5x1.5mm ² ikke-sløjfbar.
Lyskilde	LED	Isolationsklasse	Klasse II
Effekt	14-36W	Kapslingsklasse	IP44
CCT	3000K/4000K	Dæmp	Se driver
CRI	80/90	Omgivelsestemperaturer	0°C til +40°C
Lysspredning	Prolux: 110° Prisma: 85°	Levetid	50.000 timer L90/B10 100.000 timer L80/B20 CLO: 50.000 timer L100/B10 100.000 timer L90/B20
Dimensioner	14-36W: 595x595x11 mm - 2,15 kg 14-36W: 295x1195x11 mm - 2,15kg	Godkendelse	CE, RoHS, ErP, ENEC

Genanvendelse efter endt levetid:

Armaturet skal efter endt levetid returneres til den nærmeste genbrugsstation. Af produktetiketten påsat armaturet fremgår det, hvilke komponenter der er genanvendelige. Driveren som leveres med armaturet, er udskiftelig. LED lyskilderne er ikke udskiftelige, idet det ikke er muligt uden specialværktøj at samle armaturet korrekt igen.

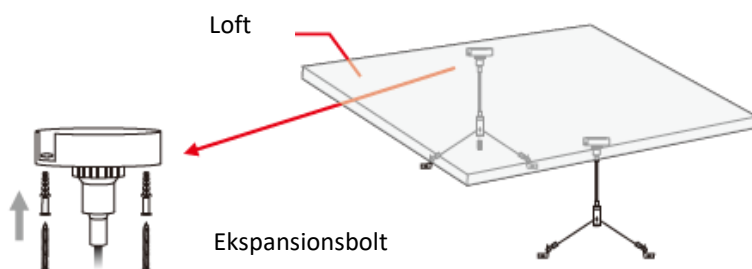
Montage

Nedhængt montering

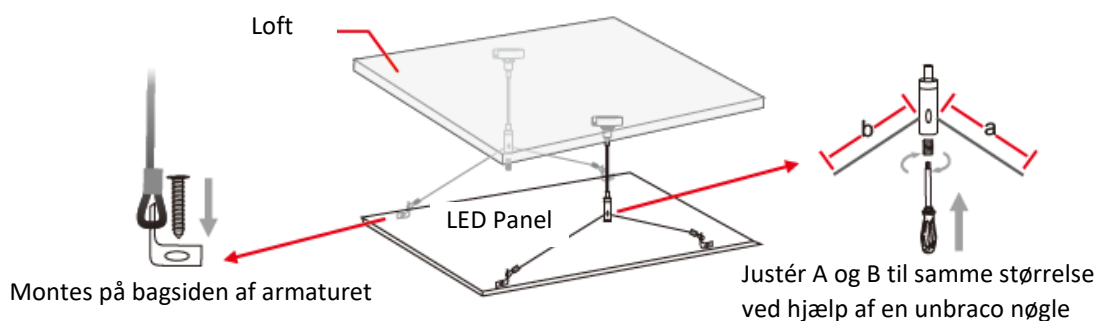
1. Nødvendigt udstyr



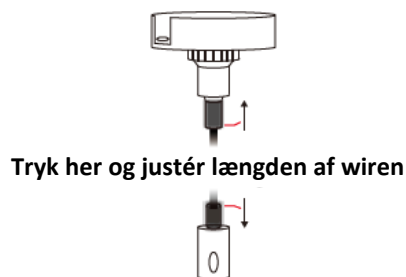
2. Montér nedhængningswire i loftet med ekspansionsboltene



3. Fastgør de to andre wireender til armaturet med PWB3x6 skruerne. Justér afstanden mellem de to ender således at armaturet hænger vandret

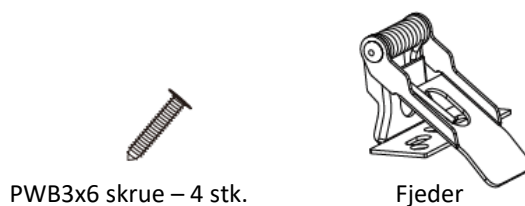


4. Justér længden af den rustfri stålwire så nedhængningshøjden er passende



Indbygget med fjederclips

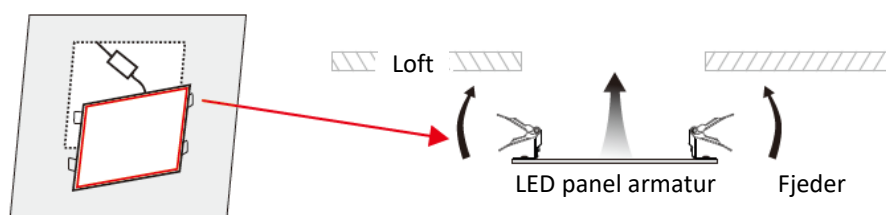
1. Nødvendigt udstyr



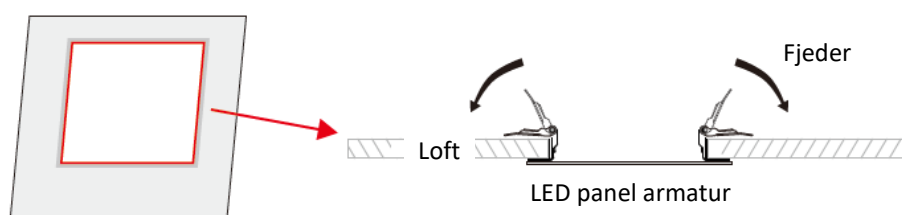
2. Montér fjeder med PWB3x6 skrue på bagsiden af panelet – se nedenfor



3. Foretag kabling af driver og andet tilbehør. Montér armaturet ved hjælp af fjederanordningen

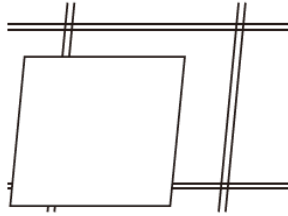


4. Kontrollér at armaturet sidder korrekt og tænd for strømmen

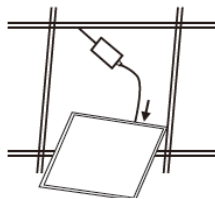


Indbygning i systemlofter

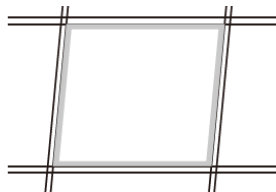
1. Fjern loftafdækningsplade med samme dimensioner som armaturet



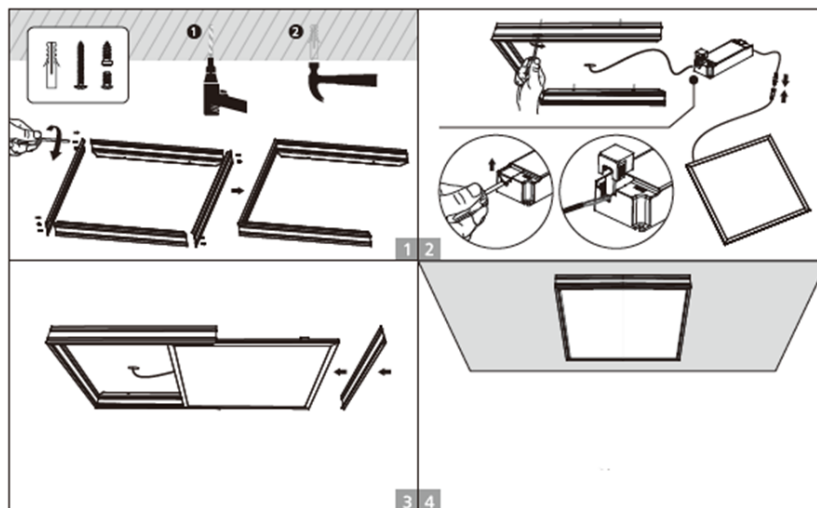
2. Montér driver og andet nødvendigt tilbehør



3. Sæt armaturet på plads i hullet hvor loftafdækningspladen sad – tænd for strømmen



For installation i påbygningsrammer



For installation i skjulte skinnesystemer - se separat installationsmanual

Tak fordi du valgte et kvalitetsprodukt fra Inwave. Opstår der spørgsmål vedr. produktet står vi gerne til rådighed på nedenstående telefon og mail.