

# Shift

## Instruktionsmanual

### Skal læses før installation og bør gemmes til fremtidigt brug

Smalt elegant linjearmatur med flot finish i ekstruderet aluminium. Designet af Friis & Moltke samt modtager af iF Design Award samt Red Dot Award. Leveres uden dæmp, Dali dæmpbar eller med Casambi.

Shift leveres som stand-alone armatur eller til linjemontering i rækker uden mørke zoner i lyslinjen. I begge montage udgaver leveres armaturet til vægmontering, påbygning på loft, indbygget i loft og nedhængt. Huset er fremstillet ekstruderet i aluminium, skærm i linjeprismatisk polycarbonat og endekapper i sprøjttestøbt aluminium. Linjeprismatisk skærm sikrer lav blænding. Til nedhængning leveres armaturet med ophængssæt og 2000mm ledning. Medfølgende monteringsdåse til loftmonteret variant har samme farve som armaturet. Varianten til spejlbelysning leveres med 1300mm ledning. Til Shift monteret i rækker leveres separat instruktionsmanual.

#### For at sikre kvaliteten af produktet og sikker anvendelse, skal følgende instruktioner overholdes:

Almene retningslinjer og sikkerhedsadvarsler:

1. Inden du åbner emballagen, skal du kontrollere om der er tegn på skader eller defekter sket under transport. Hvis der er tegn skader, må produktet ikke anvendes! Kontakt omgående leverandøren.
2. Hvis produktet på nogen måde beskadiges, skal du opbevare det i indpakningen og kontakte leverandøren snarest.
3. Forsøg ikke at anvende eller installere et beskadiget produkt!
4. Produktet må kun installeres, afmonteres og vedligeholdes af en elektriker.

#### Leverandøren påtager sig ikke ansvar for eventuelle problemer, skader eller udgifter opstået på grund af forkert håndtering eller ukorrekt anvendelse af produktet!

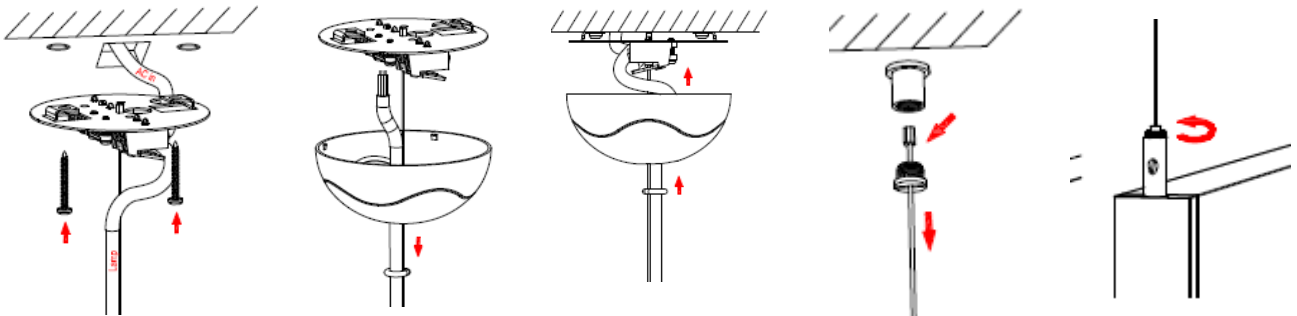
Installation:

5. Afbryd strømmen før installation, vedligeholdelse, rengøring og nedtagning. Før der tændes for strømmen, kontrolleres at kablingen er korrekt udført og der ikke kan opstå kortslutning.
6. Produktet må renses med en fugtig blød klud. Brug aldrig sandpapir, poleringspulver, alkohol, benzin eller lignende opløsningsmidler til rengøring af produktet.

<b>Anvendelse</b>	Påbygning, indbygning, nedhængt. Velegnet til kontorer, gangforløb, skoler, restauranter, kantiner m.v.	<b>Forsyningsspænding</b>	220-240V, 50/60Hz
<b>Driver</b>	u/dæmp, Dali (kan ikke anvendes til push dim), Casambi. Alle drivere er flicker-fri	<b>Overspændingsbeskyttelse</b>	-
<b>Lyskilde</b>	LED	<b>Isolationsklasse</b>	Klasse I
<b>Effekt</b>	15W/25W/35W	<b>Kapslingsklasse</b>	IP44
<b>CCT</b>	3000K/4000K	<b>Dæmp</b>	Se driver
<b>CRI</b>	80. På forespørgsel i CRI 90	<b>Omgivelsestemperaturer</b>	-20°C til +50°C
<b>Dimensioner stand alone</b>	15W: 633x40x60 mm 25W: 1233x40x60 mm 35W: 1533x40x60 mm	<b>Dimensioner til linjemontering</b>	15W: 600x40x60 mm 25W: 1200x40x60 mm 35W: 1500x40x60 mm
<b>Lysspredning</b>	633mm: 120°, 1233mm: 85°	<b>Tilslutning</b>	3/5 polet klemrække
<b>Levetid</b>	50.000 timer L90/B50 100.000 timer L80/B50	<b>Godkendelse</b>	CE, RoHS, ErP

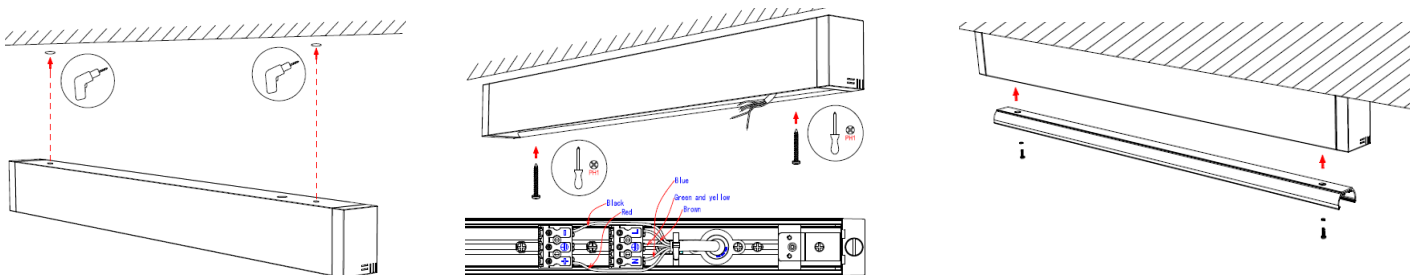
## Montage

### Nedhængt



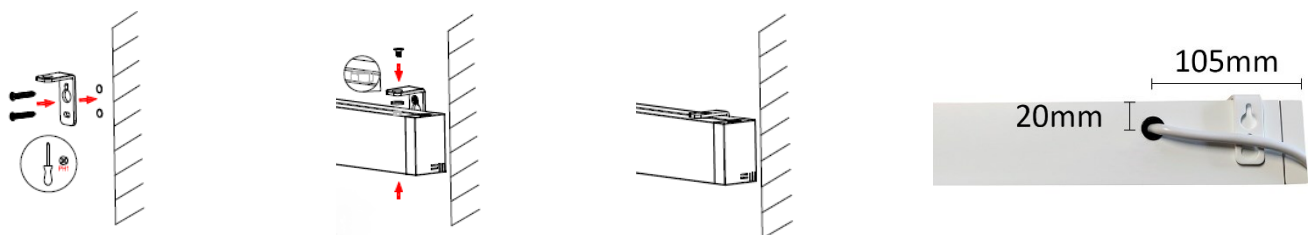
1. Fastgør baldakin-monteringspladen i loftet og tilslut kabel fra armatur og forsyningskabel i klemrækken og afslut med at skubbe baldakinen på baldakin-monteringspladen
2. Fastgør loftbeslaget i den anden armaturside
3. Tilpas ophængshøjden i armaturbeslaget

### Påbygget



1. Før kablet fra loftet ind i armaturet og fastgør armatur til loftet
2. Tilslut de 3/5 ledere til klemrækken i armaturet
3. Monter LED boardet med de to skruer i armaturet og indsæt skærmen

### Vægmonteret



Monter vægbeslagene. Før forsyningskablet fra væggen ind i armaturet. Fastgør armaturet på vægbeslagene. Tilslut forsyningskablet i klemrækken.

Tak fordi du valgte et kvalitetsprodukt fra Inwave. Opstår der spørgsmål vedr. produktet står vi gerne til rådighed på nedenstående telefon og mail.