

Sense LED

Instruktionsmanual

Skal læses før installation og bør gemmes til fremtidigt brug

Slankt og elegant påbygningsarmatur med justerbar wattage. Fås i en variant med PIR sensor. Nem montering – kan monteres både påskruet underlaget eller med fjederclips i udskåret monteringshul.

For at sikre kvaliteten af produktet og sikker anvendelse, skal følgende instruktioner overholdes:

Almene retningslinjer og sikkerhedsadvarsler:

1. Inden du åbner emballagen, skal du kontrollere om der er tegn på skader eller defekter sket under transport. Hvis der er tegn skader, må produktet ikke anvendes! Kontakt omgående leverandøren.
2. Hvis produktet på nogen måde beskadiges, skal du opbevare det i indpakningen og kontakte leverandøren snarest.
3. Ved røgudvikling, lugt mv. sluk omgående for strømmen og få armaturet tilset af en elektriker. Forsøg ikke at anvende eller installere et beskadiget produkt!
4. Produktet må kun installeres, afmonteres og vedligeholdes af en elektriker.

Leverandøren påtager sig ikke ansvar for eventuelle problemer, skader eller udgifter opstået på grund af forkert håndtering eller ukorrekt anvendelse af produktet!

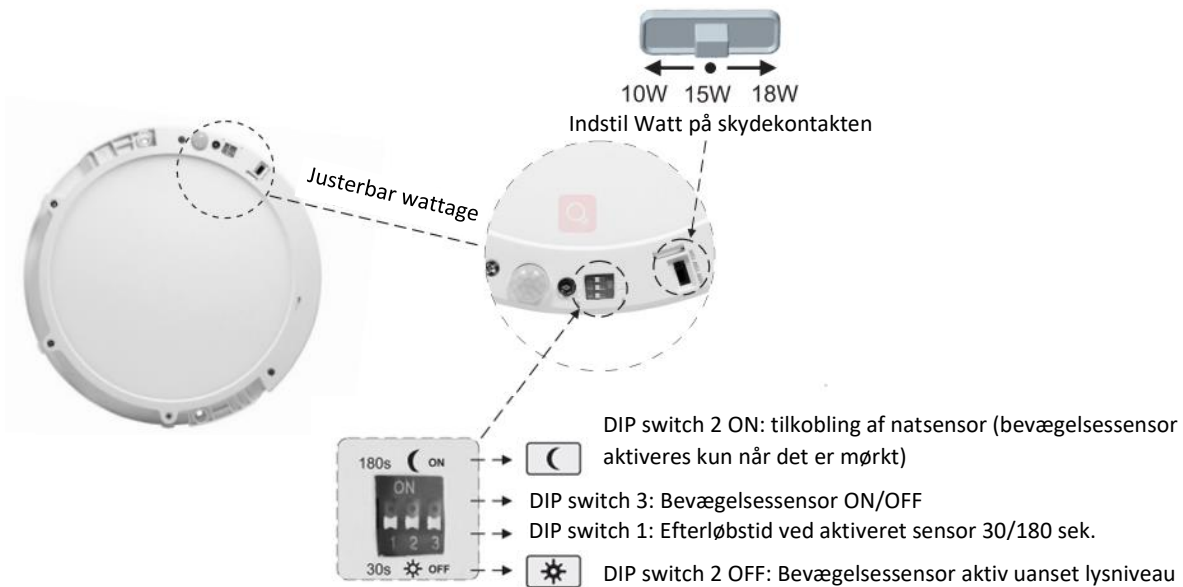
Installation:

5. Afbryd strømmen før installation, vedligeholdelse, rengøring og nedtagning. Før der tændes for strømmen, kontrolleres at kablingen er korrekt udført og der ikke kan opstå kortslutning.
6. Må ikke monteres nær en varmekilde.
7. Produktet må renses med en fugtig blød klud. Brug aldrig opløsningsmidler eller lignende til rengøring af produktet.

Anvendelse	Påbygning/indbygning	Levetid	50.000 timer L80/B10
Driver	u/dæmp	Forsyningsspænding	220-240V, 50-60Hz
Sensortype	PIR	Tilslutning	200mm ledning 2x0,75mm ²
Lyskilde	LED	Isolationsklasse	Klasse II
Effekt	10W-15W-18W	Kapslingsklasse	IP20
CCT	3000K/4000K	Omgivelsestemperatur	-25°C til +40°C
CRI	80	Dimensioner	Ø220x18 mm
Lysspredning	120°	Godkendelse	CE, RoHS, ErP

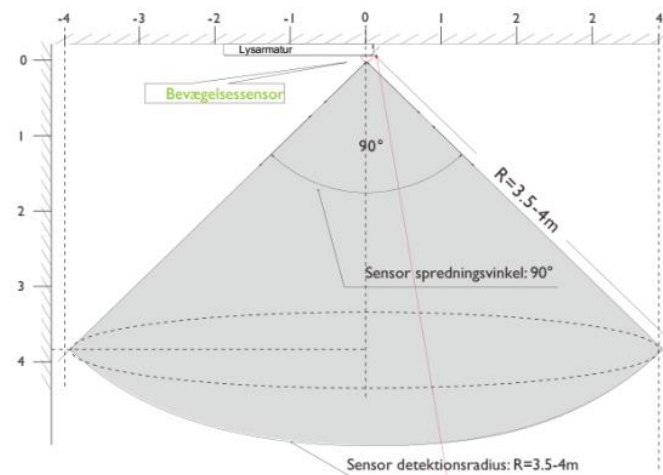
Indstilling af wattage og sensor

Som vist i det følgende kan såvel wattage som sensor justeres med skydekontakt og DIP switches. Indstillingen kan også foretages efter armaturet er monteret. Aftag blot frontringen og foretag de ønskede indstillinger.



Sensor detektionsradius: 3.5-4m

Sensor spredningsvinkel: 90°

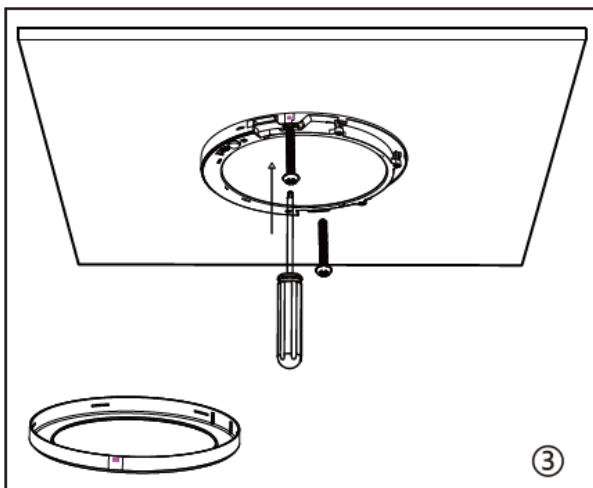
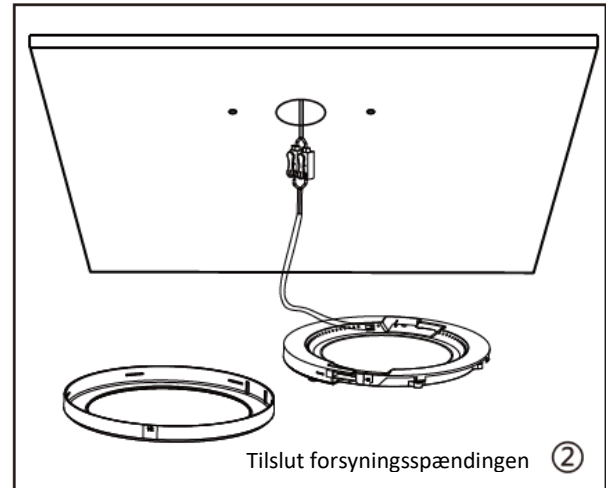
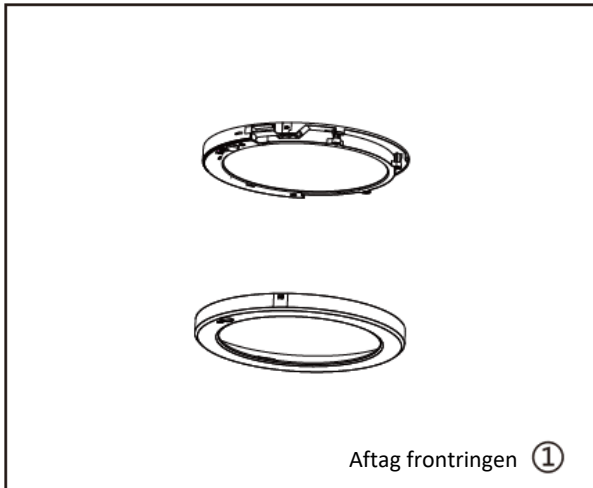


Specifikationer

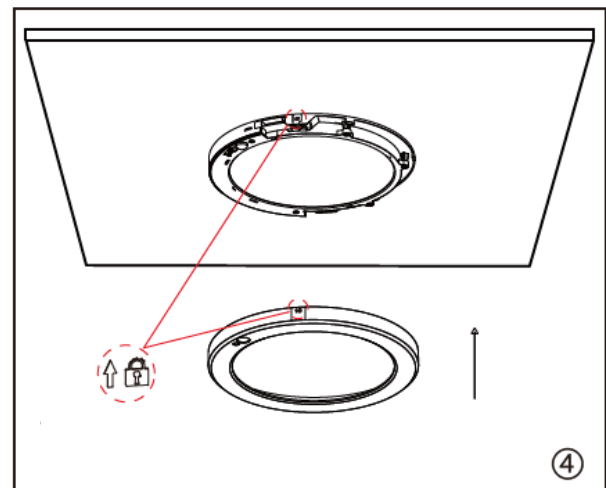
1. Sensor type: Infrarød
2. Sensor detektionsradius: 3.5-4m
3. Sensor vinkel: 90°
4. Sensor efterløbstid: 30/180sek.
5. Sensor ON/OFF



Montering - påbygget

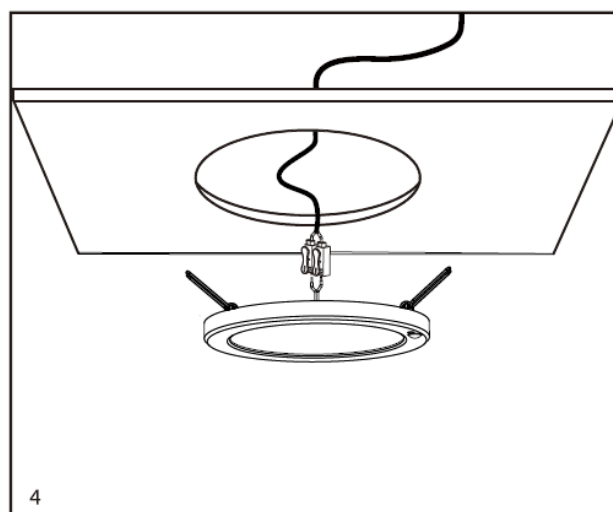
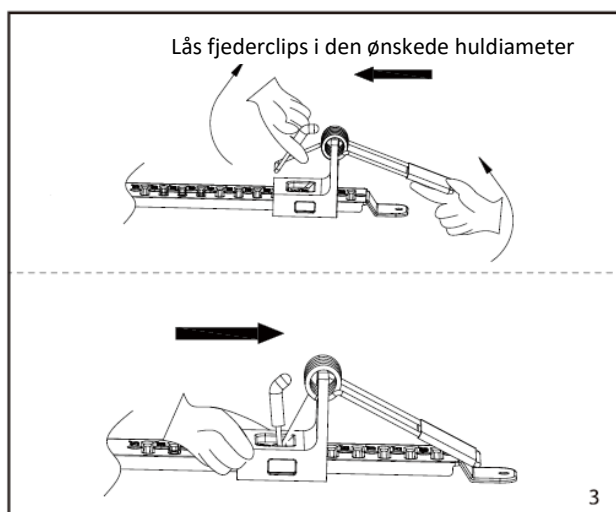
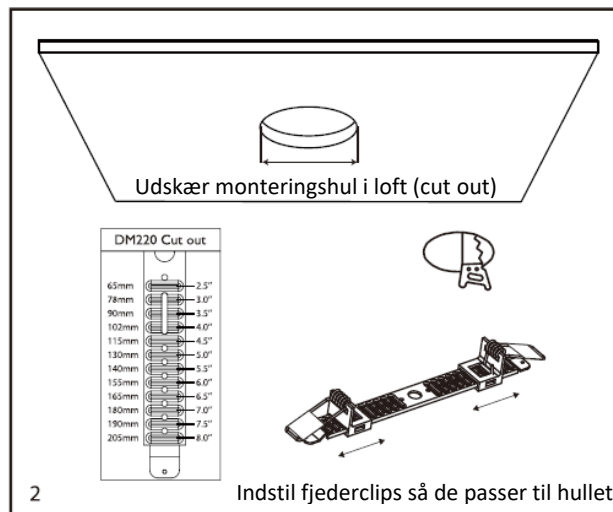
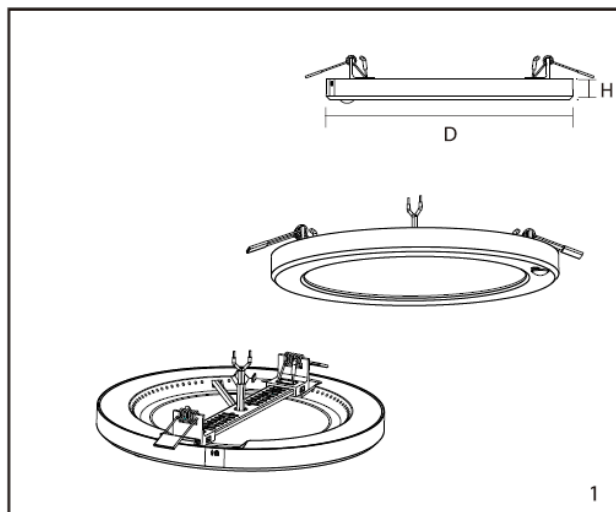


Fastgør armaturet til loftet med skruer gennem de 2 huller i armaturhuset



Påsat frontringen. Husk at "hængelås-mærkerne" skal placeres ud for hinanden

Montering - med fjederclips



Tilslut forsyningsspændingen. Isæt armaturet i hullet – fastgør med fjederclips

Tak fordi du valgte et kvalitetsprodukt fra Inwave. Opstår der spørgsmål vedr. produktet står vi gerne til rådighed på nedenstående telefon og mail.