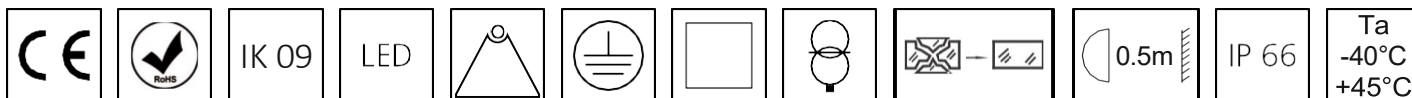


Rex park- og vejarmatur



Instruktionsmanual

Skal læses før installation og bør gemmes til fremtidigt brug

For fulde produktdata eller teknisk information henvises til produktdatablad på hjemmesiden www.inwave.dk

VIGTIGE SIKKERHEDSFORANSTALTNINGER

LÆS OG FØLG ALLE SIKKERHEDSINSTRUKTIONER!

1. Armaturet må ikke placeres i vand, tæt på varmekilder eller et sted med høj temperatur.
2. Før du installerer denne lampe eller udfører vedligeholdelse, skal du sørge for at slukke for strømforsyningen ved sikringsafbryderen eller sikringsboksen.
3. Sørg for, at armaturet ikke er beskadiget, før installation og brug. Hvis glasset er knust eller beskadiget, skal dette udskiftes.
4. Kun autoriserede elektrikere må installere armaturet, anvendte ledninger skal overholde de nationale standarder.
5. Forsyningskablet kan være 2, 3, 4 eller 5 kerner, og det mindste tværsnitsareal af lederen skal være 1,5 mm².
6. Forsyningskablet skal opfylde kravene i IEC 60227 eller IEC 60245.
7. Hvis det eksterne fleksible kabel/ledningen der sidder på dette armatur beskadiges, må det udelukkende udskiftes af producenten eller dennes montør for at undgå fare.
8. Tjek at alle armaturforbindelser er korrekt lavet, og at armaturet er jordet for at undgå potentielle elektriske stød.
9. Lyskilden til armaturet kan ikke udskiftes af brugeren. Den kan kun udskiftes af producenten eller dennes montør.



Forsigtighed, risiko for elektrisk stød. Afbryd alle strømkilder før servicering af produktet.

VEDLIGEHOLDELSE AF ARMATUR

Vedligeholdelse af armaturet skal udføres i henhold til standarden CIE 154-2003.

Anbefalet vedligeholdelsesperiode - hvert 3.-4. år.

Rengøringen skal udføres med en blød klud/svamp og sæbevand.

Brug ikke aggressive kemikalier eller opløsningsmidler!

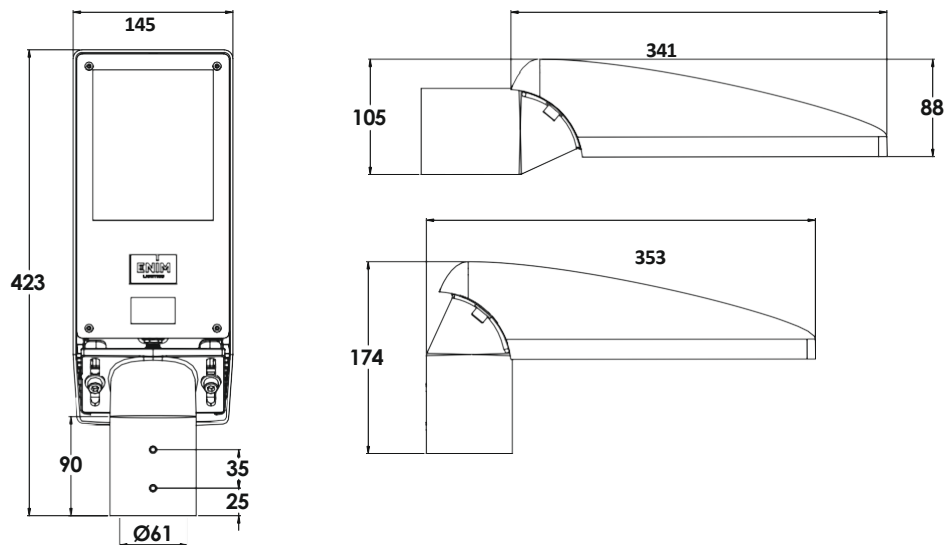
Leverandøren påtager sig ikke ansvar for eventuelle problemer, skader eller udgifter opstået på grund af forkert håndtering eller ukorrekt anvendelse af produktet!

Tak fordi du valgte et kvalitetsprodukt fra Inwave

Opstår der spørgsmål vedr. produktet står vi gerne til rådighed på nedenstående telefon og mail.

MANUAL OPDATERET: 21. maj 2026

Produktdimensioner:

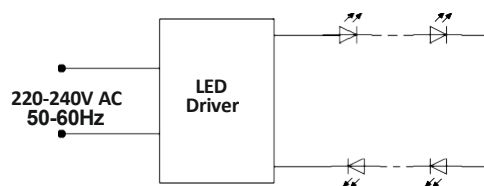


Projiceret areal - **0,02 m²** maks. Den maksimale monteringshøjde - **10 m**

Tekniske data:

LED-antal	8 - 16
Effekt	10-50W
Maksimal vægt	3.2 kg

Elektrisk skema:

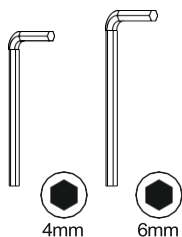


Bolte til justering af armaturvinkel og fastgørelse på mast

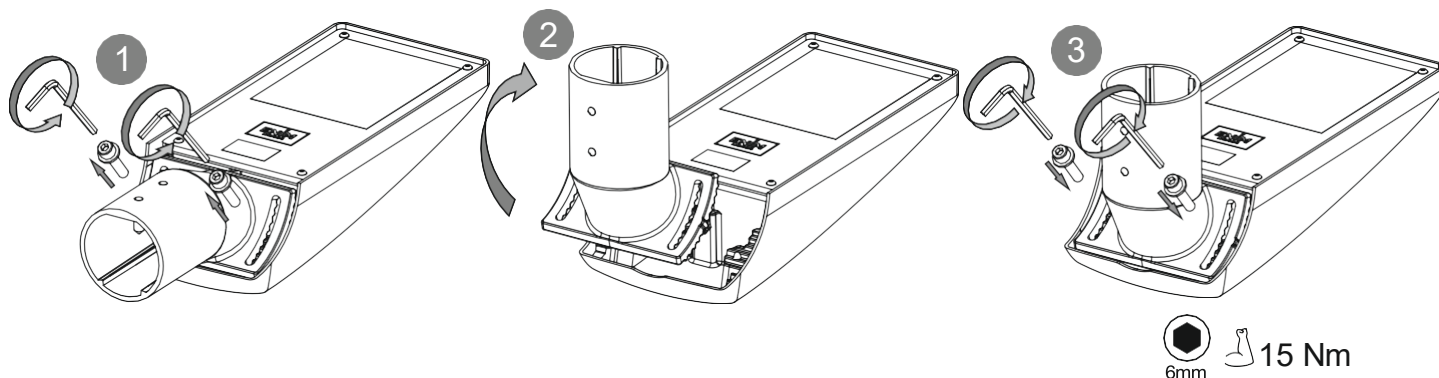
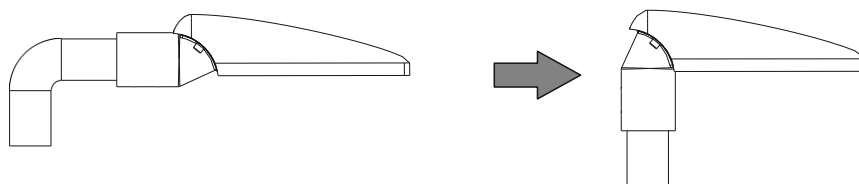


Montering

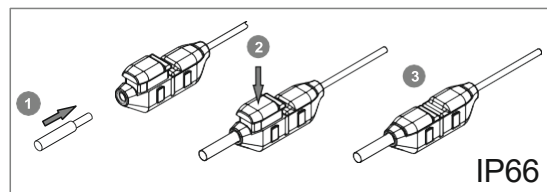
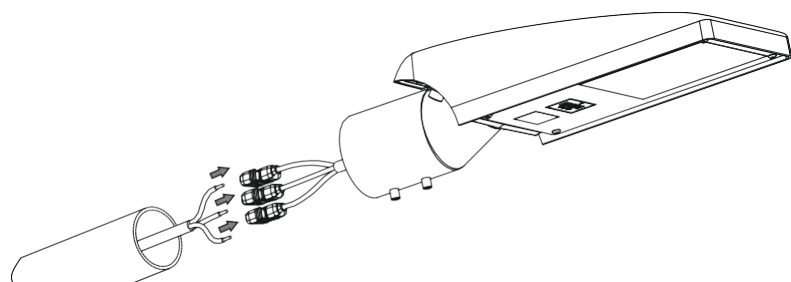
Nødvendigt værktøj



Tilpasning til masttype

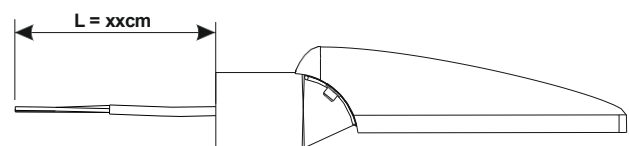
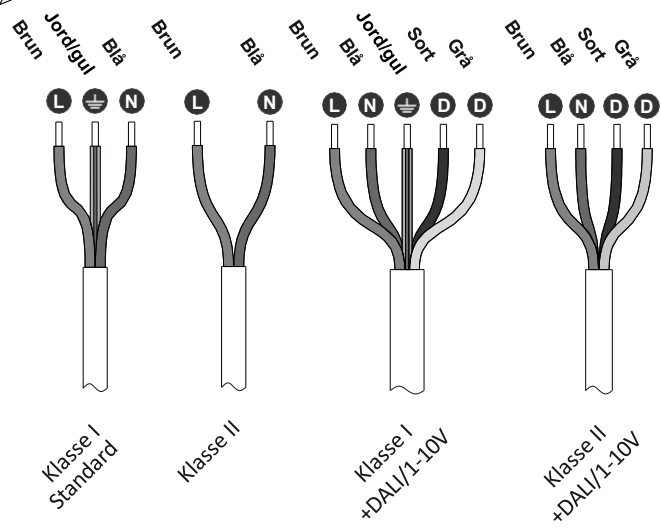


Kabelforbindelse



Forsyningskabel min. størrelse: 3x1.5 mm²
2x1.5 mm²
5x1.5 mm²
4x1.5 mm²

Forsyningskablet skal opfylde kravene i IEC 60227 eller IEC 60245



Montering på mast