

Primelux

Instruktionsmanual

Skal læses før installation og bør gemmes til fremtidigt brug

Højtydende og energieffektivt IP66 industriarmatur med op til 161Lm/W. Hurtig og nem montering. Tidsbesparende installation med nettilslutning i armaturenderne. U/dæmp udgaven er gennemfortrådet 5x1,5mm². For 3-fasede varianter indstilles den ønskede fase nemt via skydekontakt bag klemrækken.

Varianten med HF sensor/vågelys leveres med en fase og jord gennemfortrådet. Varianten med DALI-2 eller med Nødllys leveres med en fase, gennemfortrådet og uden jord. For varianter med CCT change indstilles den ønskede lysfarve nemt på DIP switch bag endekappen inden/under montage.

For at sikre kvaliteten af produktet og sikker anvendelse, skal følgende instruktioner overholdes:

Almene retningslinjer og sikkerhedsadvarsler:

1. Inden du åbner emballagen, kontrolleres om der er tegn på skader eller defekter sket under transport. Ved tegn på skader må produktet ikke anvendes! Kontakt omgående leverandøren.
2. Ved røgudvikling, lugt mv. sluk omgående for strømmen og få armaturet tilset af en elektriker.
3. Produktet må kun installeres, afmonteres og vedligeholdes af en elektriker.

Leverandøren påtager sig **ikke** ansvar for eventuelle problemer, skader eller udgifter opstået på grund af forkert håndtering eller ukorrekt anvendelse af produktet!

Installation:

4. Afbryd strømmen før installation, vedligeholdelse, rengøring og nedtagning.
5. Produktet renses med en fugtig blød klud. Brug aldrig opløsningsmidler til rengøring af produktet.

HF-sensor og vågelys standard indstilling (for programmering se side 4):

- Detektionsradius 100%
- Efterløbstid normal drift 3 min.
- Driftstid vågelys 5 min.
- Vågelys 10% lys
- Dagslyssensor: frakoblet / disabled

For varianter med integreret nødllys gælder følgende:

- a. Varianten med nødllys skal testes manuelt og nødlysfunktionen skal testes i op til 30 sekunder en gang om måneden og der skal foretages fuld afladning/opladning én gang årligt. Det skal sikres, at den manuelle test kan foretages ved hjælp af en afbryder som udelukkende autoriseret personale har adgang til og som ikke kan afbrydes permanent. Ved manuel test skal der oprettes en testplan af den driftsansvarlige.
- b. Batteripakken er udskiftelig.
- c. Batterierne eller hele armaturet skal udskiftes når armaturet ikke længere yder den angivne nødllys driftstid efter fuld opladning.
- d. Temperaturområdet i omgivelserne (Ta) er 0-50° C.

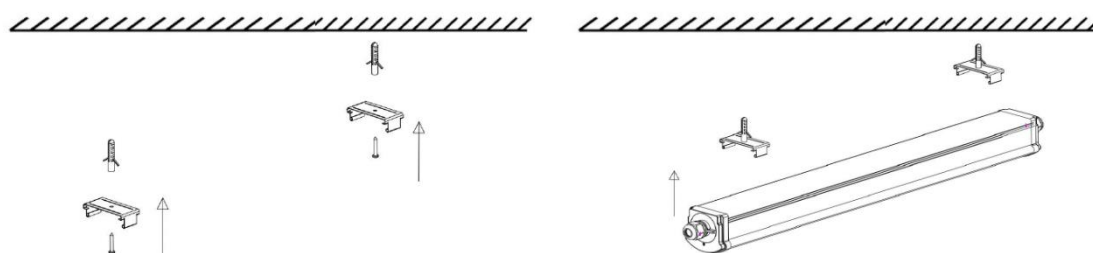
Anvendelse	Påbygning, nedhængning	Tilslutning	5-polet indstiksklemrække
Driver	u/ dæmp, DALI-2 - Driveren er flickerfri	Overspændingsbeskyttelse	1 KV
Lyskilde	LED	Isolationsklasse	Klasse II
Effekt	18W/34W/52W	Antal armaturer / MCB C10	u/dæmp/ HF-sensor: 18W: 30 stk. 34W: 19 stk. 52W: 14 stk. DALI-2: 18W: 35 stk., 34W: 35 stk., 52W: 11 stk.
Driver/LED udskiftelig	Ja/ja	THDi	Mindre end 14.15% (u/dæmp) Mindre end 10% (DALI-2)
CCT	3000K/4000K	Kapslingsklasse	IP66

Ra	80	Vandalklasse	IK10
Lysspredning	120°	Omgivelsestemperaturer	-20°C til +40°C
Levetid	50.000 timer L90/B20, 100.000 timer L80/B50	Dimensioner	600x68x79 mm 1200x68x79 mm 1500x68x79 mm
Forsyningsspænding	220-240 VAC 50-60Hz, 225-275VDC	Godkendelse	CE, RoHS, ErP

Montage

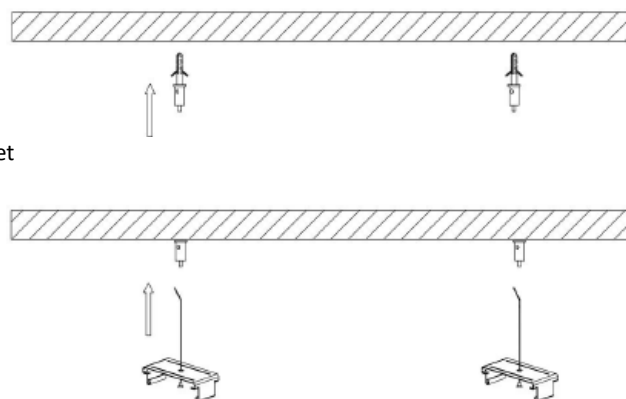
Loftmontering med clips

Skrue clips fast i loftet med brug af wallplugs og skruer. Klik armaturet på plads.

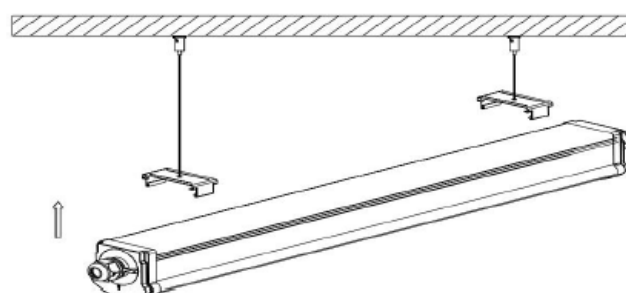


Nedhængt montage

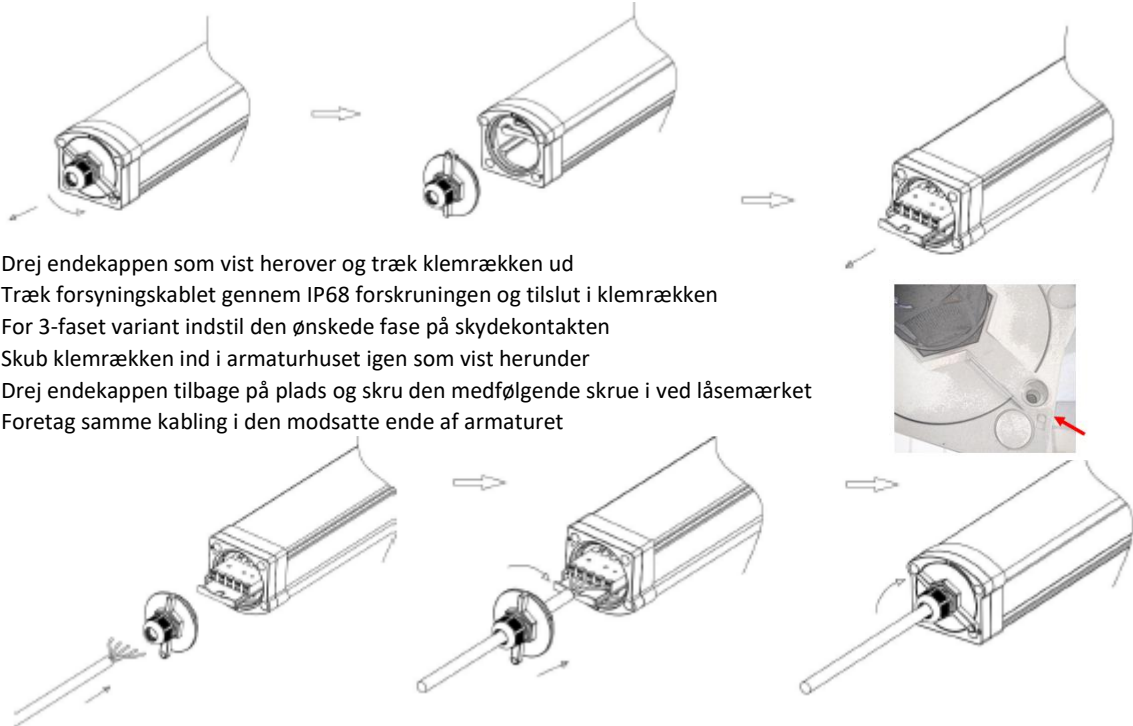
1. Monter wireophænget i loftet
2. Fastgør wireophæng til clips



3. Klik armaturet fast i clipsene og juster wirelængden så armaturet hænger korrekt

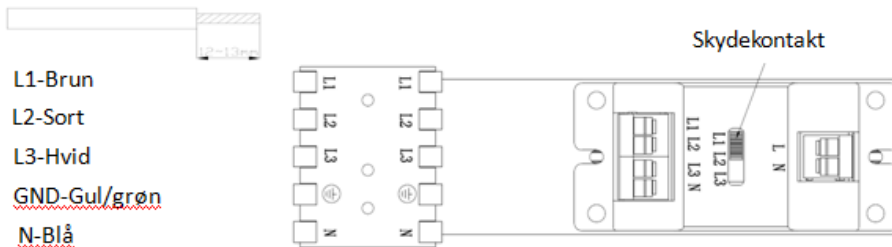


Tilslutning af forsyningskabel (kan foretages før armaturet ophænges/fastskrues)



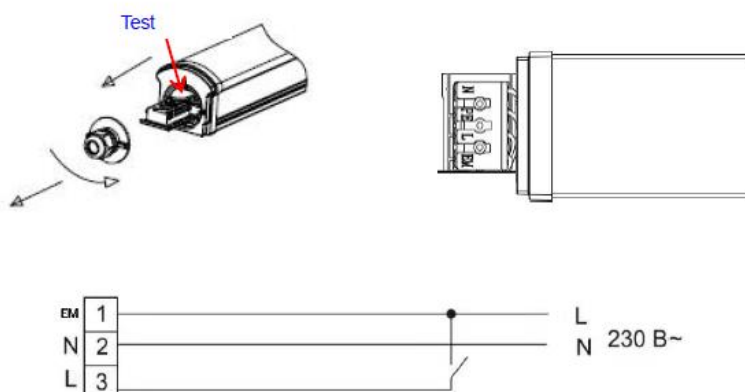
1. Drej endekappen som vist herover og træk klemrækken ud
2. Træk forsyningskablet gennem IP68 forskruningen og tilslut i klemrækken
3. For 3-faset variant indstil den ønskede fase på skydekontakten
4. Skub klemrækken ind i armaturhuset igen som vist herunder
5. Drej endekappen tilbage på plads og skru den medfølgende skrue i ved låsemærket
6. Foretag samme kabling i den modsatte ende af armaturet

Kabling 5*1.5mm²



Primelux med nødllys

Nødlysfunktionen sikrer at armaturet lyser med 10% lysstyrke i 3 timer ved pludseligt strømsvigt. Armaturet har autotest: Den grønne LED indikator viser at funktionen er normal og batteriet fuldt opladt. Batteriet har en levetid på 1000 opladninger. Der kan endvidere foretages manuel test ved tryk på den lille knap ved klemrækken. Åben endekappen mærket "Nødllys testknap herunder" og tryk på knappen.



Primelux med HF-sensor og vågelys

Ønskes andre indstillinger end fabriksindstillingerne (se s.1.) kan HF-sensorens parametre nemt justeres med fjernbetjeningen (tilkøb) som vist herunder:

Remote Control Setting	Button	Remarks																												
	ON/OFF	Tryk på "ON/OFF" tasten og armaturet skifter til kontant on/off modus hvor sensoren er frakoblet. Tryk på "Sensor Motion" for at aktivere sensoren igen																												
	Reset	Ved tryk på "Reset" sættes sensoren tilbage til fabriksindstillingerne																												
	Sensor motion	Ved tryk på "Sensor Motion" kobles sensoren med de senest indstillede parametre til																												
	DIM Test	Tryk på "DIM Test" for at teste om 1-10V dæmp er tilkoblet korrekt. Efter 2 sekunders test går armaturet tilbage til seneste indstillinger																												
	Dyrride DH	Hold tasten nede i 3 sekunder for at skifte fra "dagslys prioritet" til "dagslys grænse". Lux værdien vil gå tilbage til den senest indstillede																												
	DIM + DIM -	Tasterne DIM + og DIM - dæmper op og ned for armaturet lumen output. Hver tryk ændrer værdien med 2% op eller ned																												
	DH Mode	"DH mode" tasten holdes nede i 3 sekunder og armaturet skifter fra "dagslys prioritet" Hvis dagslyssøleren er frakoblet via "Disable"-tasten kan profilen "dagslys prioritet" ikke aktiveres																												
	Q1 Q2 Q3	Tasterne QS 1- 3 tilkobler nedenstående fabriksindstillinger: <table border="1" style="margin-top: 5px;"> <thead> <tr> <th>Scene Options</th> <th>Detection Area</th> <th>Hold Time</th> <th>Stand-by period</th> <th>Stand-by dim level</th> <th>Daylight Sensor</th> <th>Induction modal</th> </tr> </thead> <tbody> <tr> <td>QS1</td> <td>100%</td> <td>5min</td> <td>10min</td> <td>10%</td> <td>30Lux</td> <td>Hs</td> </tr> <tr> <td>QS2</td> <td>100%</td> <td>10min</td> <td>30min</td> <td>10%</td> <td>Disable</td> <td>Hs</td> </tr> <tr> <td>QS3</td> <td>100%</td> <td>20min</td> <td>30min</td> <td>10%</td> <td>Disable</td> <td>Hs</td> </tr> </tbody> </table>	Scene Options	Detection Area	Hold Time	Stand-by period	Stand-by dim level	Daylight Sensor	Induction modal	QS1	100%	5min	10min	10%	30Lux	Hs	QS2	100%	10min	30min	10%	Disable	Hs	QS3	100%	20min	30min	10%	Disable	Hs
Scene Options	Detection Area	Hold Time	Stand-by period	Stand-by dim level	Daylight Sensor	Induction modal																								
QS1	100%	5min	10min	10%	30Lux	Hs																								
QS2	100%	10min	30min	10%	Disable	Hs																								
QS3	100%	20min	30min	10%	Disable	Hs																								
	TEST 2S	Tasten "Test 2S" kan bruges til at teste armaturet. Ved testmodus er parametrene: Detektionsradius 100%, efterløbstid 5 sek, vågelys: 10%, vågelystid: 0 sekunder, Dagslyssensor frakoblet. Denne tast er kun til test! Forlad test modus ved at trykke på "Reset" eller en vilkårlig tast																												
	HS LS	Tryk på "HS" tasten for at øge detektionsområdets følsomhed. Tryk på "LS" tasten for at mindske detektionsområdets følsomhed. OBS: øgningen eller mindskelsen i detektionsområdet er baseret på den detektionsområde profil, som tidligere er valgt til sensoren																												
	Daylight sensor icon	Dagslyssensor. Lysresponsgrænse kan indstilles til hhv.: 5Lux/15Lux/30Lux/50Lux/100Lux/150Lux samt frakoblet (disable)																												
	Stand-by time icon	Vågelysets driftstid (Stand-by time) kan indstilles til hhv.: 0S/10S/1min/3min/5min/10min/30 min samt uendelig (+ ∞)																												
	Hold time icon	Efterløbstid (Hold time) kan indstilles til hhv.: 5S/30S/1min/3min/5min/10min/20min/30 min																												
	Dimming level icon	Vågelysets dæmpningsprocent kan indstilles til hhv.: 10%/20%/30%/50%																												
	Detection area icon	Detektionsarealet kan indstilles til hhv.: 25%/50%/75%/100%																												
	Range icon	Med skydekontakten kan fjernbetjeningens rækkevidde indstilles til hhv. 5M/10M eller 15M. Er nyttigt hvis armaturer f.eks. sidder højt																												

Tak fordi du valgte et kvalitetsprodukt fra Inwave. Opstår der spørgsmål vedr. produktet står vi gerne til rådighed på nedenstående telefon og mail.