

# Orion

## Instruktionsmanual

### Skal læses før installation og bør gemmes til fremtidigt brug

Underskabsarmatur til påbygning. Hus i aluminium, skærm i polykarbonat (PC). Monteres på underlaget med skruer. Flere enheder kan forbindes i forlængelse af hinanden.

#### For at sikre kvaliteten af produktet og sikker anvendelse, skal følgende instruktioner overholdes:

Almene retningslinjer og sikkerhedsadvarsler:

1. Inden du åbner emballagen, skal du kontrollere om der er tegn på skader eller defekter sket under transport. Hvis der er tegn skader, må produktet ikke anvendes! Kontakt omgående leverandøren.
2. Hvis produktet på nogen måde beskadiges eller ved røgudvikling, lugt mv. sluk omgående for strømmen og få armaturet tilset af en elektriker. Forsøg ikke at anvende eller installere et beskadiget produkt!
3. Produktet må kun installeres, afmonteres og vedligeholdes af en elektriker.

**Leverandøren påtager sig ikke ansvar for eventuelle problemer, skader eller udgifter opstået på grund af forkert håndtering eller ukorrekt anvendelse af produktet!**

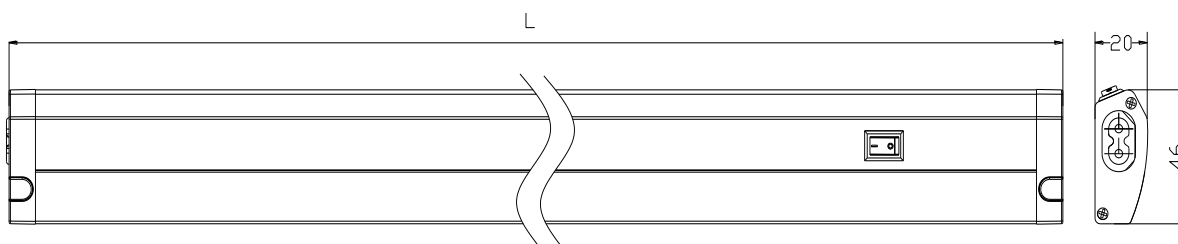
#### Installation:

1. Afbryd strømmen før installation, vedligeholdelse, rengøring og nedtagning. Før der tændes for strømmen, kontrolleres at kablingen er korrekt udført og der ikke kan opstå kortslutning.
2. Produktet må kun renses med en fugtig blød klud. Brug aldrig opløsningsmidler eller lignende!

Anvendelse	Påbygning	Forsyningsspænding	100-240V, AC 50-60Hz
Driver	u/dæmp	Tilslutning	Leveres med ledning med quick connector
Lyskilde	LED	Isolationsklasse	Klasse II
Levetid	100.000 timer	Kapslingsklasse	IP20
CCT	3000K	Omgivelsestemperaturer	-20°C til +45°C
CRI	80	Dimensioner	450x46x20mm
Effekt	8W	Materialer	Hus: aluminium, skærm: polykarbonat
Lysspredning	100°	Godkendelse	CE, RoHS, ErP

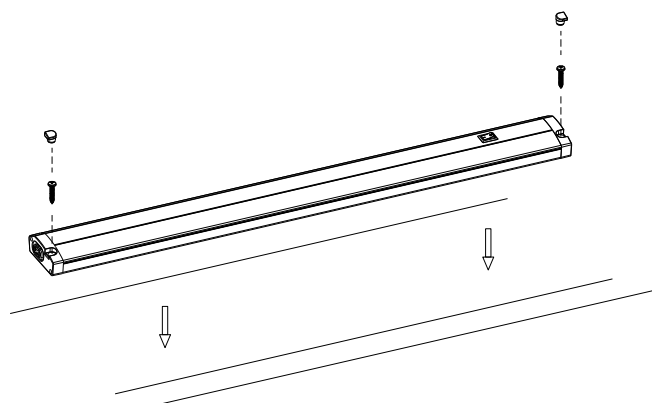
#### Dimensioner

L = 450 mm

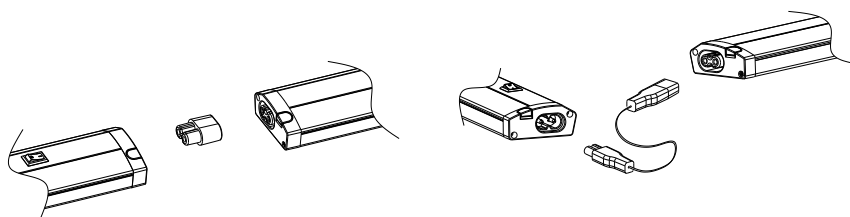


## Montage

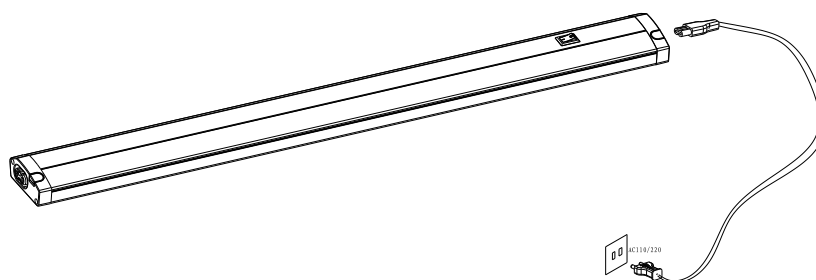
Monteres nemt på underlaget med skruer i hver ende af armaturet



Flere armaturer kan kobles i forlængelse af hinanden med adapter/forbindelsesstik



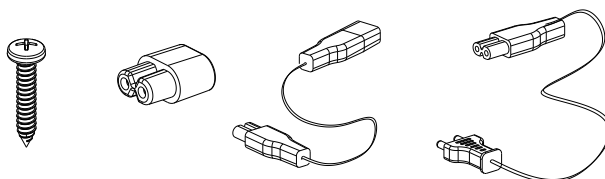
Tilslut forsyningskablet og tænd for strømmen



Tilbehør: Skruer

Inter-connector stik

Kabel til tilkobling af forsyningsspænding



Tak fordi du valgte et kvalitetsprodukt fra Inwave. Opstår der spørgsmål vedr. produktet står vi gerne til rådighed på nedenstående telefon og mail.