

Miro Quick

Instruktionsmanual

Skal læses før installation og bør gemmes til fremtidigt brug

Enkelt og pænt vægarmatur der er yderst anvendeligt til spejlbelysning i f.eks. baderum, gangarealer mv. Armaturet giver en flot og ensartet lysdistribution uden blænding. Hus i ekstruderet aluminium, skærm i opal polycarbonat og endekapper i ABS. Fås i en variant med 240V AC udtag (max 2500W).

For at sikre kvaliteten af produktet og sikker anvendelse, skal følgende instruktioner overholdes:

Almene retningslinjer og sikkerhedsadvarsler:

1. Inden du åbner emballagen, skal du kontrollere om der er tegn på skader eller defekter sket under transport. Hvis der er tegn skader, må produktet ikke anvendes! Kontakt omgående leverandøren.
2. Hvis produktet på nogen måde beskadiges, skal du opbevare det i indpakningen og kontakte leverandøren snarest.
3. Ved røgudvikling, lugt mv. sluk omgående for strømmen og få armaturet tilset af en elektriker. Forsøg ikke at anvende eller installere et beskadiget produkt!
4. Produktet må kun installeres, afmonteres og vedligeholdes af en elektriker.

Leverandøren påtager sig ikke ansvar for eventuelle problemer, skader eller udgifter opstået på grund af forkert håndtering eller ukorrekt anvendelse af produktet!

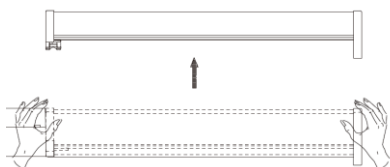
Installation:

5. Afbryd strømmen før installation, vedligeholdelse, rengøring og nedtagning. Før der tændes for strømmen, kontrolleres at kablingen er korrekt udført og der ikke kan opstå kortslutning.
6. Må ikke monteres nær en varmekilde.
7. Produktet må renses med en fugtig blød klud. Brug aldrig sandpapir, poleringspulver, alkohol, benzin eller lignende opløsningsmidler til rengøring af produktet.

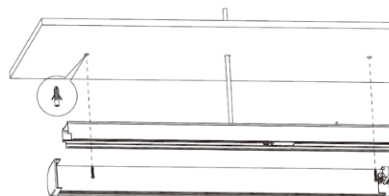
Anvendelse	Påbygning	Forsyningsspænding	230V, 50Hz
Driver	u/dæmp. Driveren er flicker-fri	Vekselstrømsudtag	220-240V AC max 2500W
Lyskilde	LED	Isolationsklasse	Klasse I
Effekt	12W	Kapslingsklasse	IP44
CCT	3000K/4000K	Dæmp	u/dæmp
CRI	90	Omgivelsestemperatur	-20°C til +45°C
Lysspredning	142°	Dimensioner	600x54x68mm 680x54x68mm (m/ udtag)
Levetid	50.000 timer L80/B10	Tilslutning	I 3-polet skrueklemme
		Godkendelse	CE, RoHS, ErP

Montage

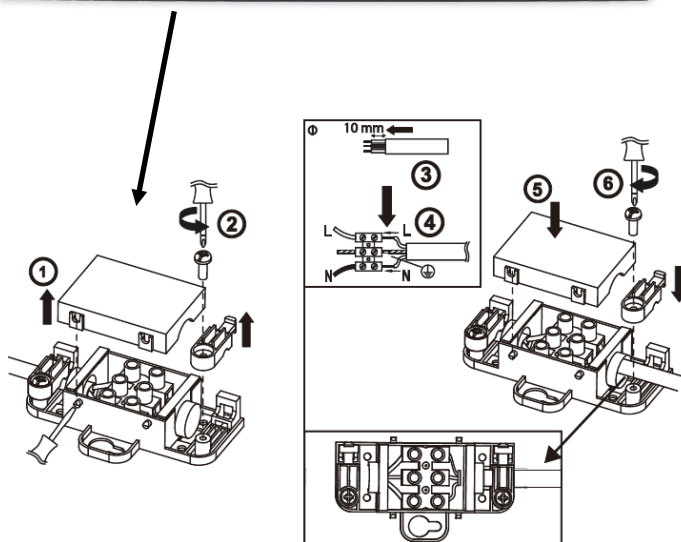
1. Sluk for strømmen. Indsæt en flad skruetrækker mellem bagsiden af armaturhuset og endestykket på skærmen for at adskille de to dele. Aftag herefter armaturets skærm med indbygget LED lyskilde og driver.



2. Monter armaturhuset det ønskede sted ved hjælp af medfølgende skruer og rawlplugs.

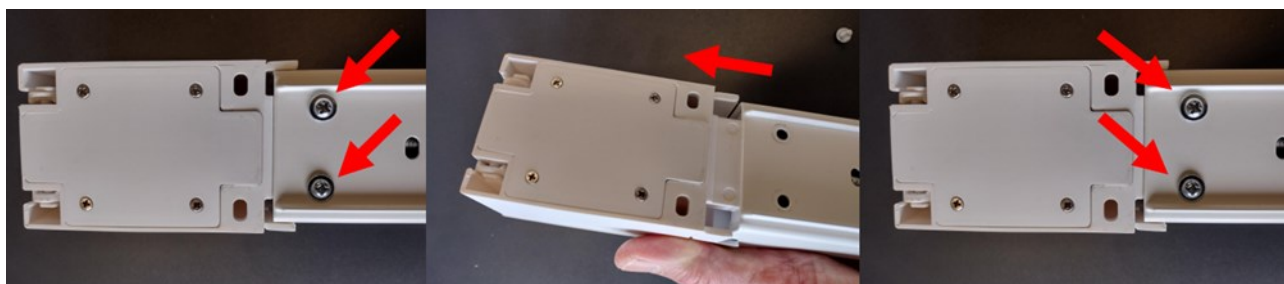


3. Tilslut forsyningsspænding til den 3-polet skrueklemme og forbind sikkerhedsstikket fra armaturhuset til armaturets skærm.
4. Klik armaturets skærm med indbygget LED lyskilde og driver på plads i armaturhuset igen. Tænd for strømmen og afprøv armaturet ved at trykke på kontakten i armaturets endestykke.



Variant med udtag

1. Sluk for strømmen. Skru de to skruer nærmest ved strømudtaget ud. Træk udtagsblokken lidt ud som vist herunder, indsæt en flad skruetrækker mellem bagsiden af armaturhuset og endestykket på skærmen for at adskille de to dele. Aftag herefter armaturets skærm med indbygget LED lyskilde og driver. Skub udtagsblokken tilbage og skru de to skruer i igen.



Følg herefter ovenstående step 2, 3 og 4

Tak fordi du valgte et kvalitetsprodukt fra Inwave. Opstår der spørgsmål vedr. produktet står vi gerne til rådighed på nedenstående telefon og mail.