

# Marina

---

## Instruktionsmanual

**Skal læses før installation og bør gemmes til fremtidigt brug**

**For at sikre kvaliteten af produktet og sikker anvendelse, skal følgende instruktioner overholdes:**

Almene retningslinjer og sikkerhedsadvarsler:

1. Inden du åbner emballagen, kontrolleres om der er tegn på skader eller defekter sket under transport. Ved tegn på skader må produktet ikke anvendes! Kontakt omgående leverandøren.
2. Ved røgudvikling, lugt mv. sluk omgående for strømmen og få armaturet tilset af en elektriker.
3. Produktet må kun installeres, afmonteres og vedligeholdes af en elektriker.

**Leverandøren påtager sig ikke ansvar for eventuelle problemer, skader eller udgifter opstået på grund af forkert håndtering eller ukorrekt anvendelse af produktet!**

Installation:

4. Afbryd strømmen før installation, vedligeholdelse, rengøring og nedtagning.
5. Produktet renses med en fugtig blød klud. Brug aldrig opløsningsmidler til rengøring af produktet.

Opstår der spørgsmål vedr. produktet står vi gerne til rådighed på [info@inwave.dk](mailto:info@inwave.dk) - Tlf. +45 62 60 20 60

**For yderligere produktinfo - se senest opdateret datablad på [inwave.dk](http://inwave.dk)**

**MANUAL OPDATERET: 24. februar 2026**

### Nødvendige værktøjer

Før du begynder installationen, skal du bruge følgende værktøjer:

1. Momentnøgle (med 5/8" og 3/4" fittings)
2. Stige eller Lift
3. Lednings-afisolator/-skærer
4. Sikkerhedsbriller
5. Koblingsklemme (Wire nut)
6. M10 beslagskrue

## Installation

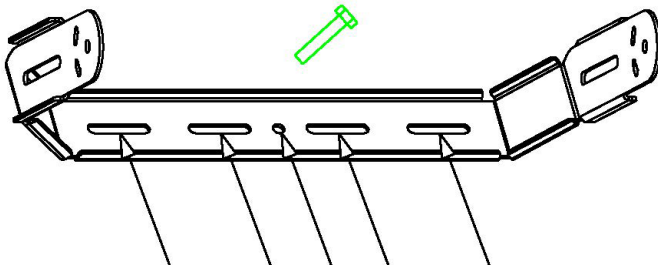
Sluk for al strøm, før montering, justering eller fjernelse af armaturet eller nogle af dets komponenter.

1. Følg tegningerne nedenfor for monteringsvejledning
2. Det anbefales at påføre gevindlåsemiddel på alle samlinger med gevind!
3. Elektrisk forbindelse:  
Blå/sort ledning = fase  
Brun/hvid ledning = Nul/neutral  
Grøn ledning = jord

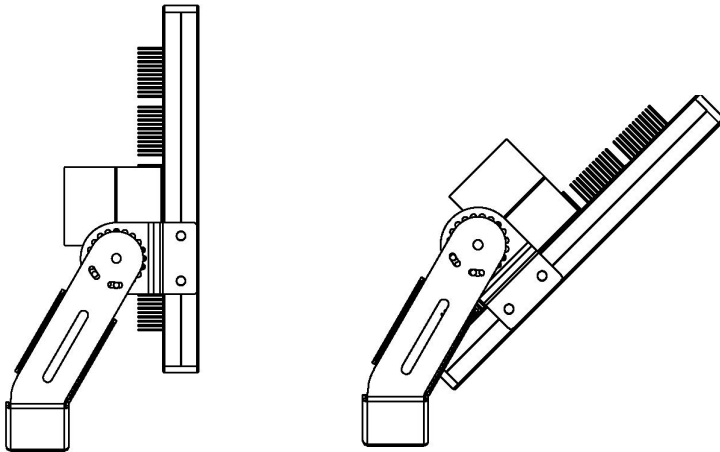
\*OBS! Vær opmærksom på maksantal af armaturer pr. gruppe/MCB.

Strømmen kan nu tilkobles.

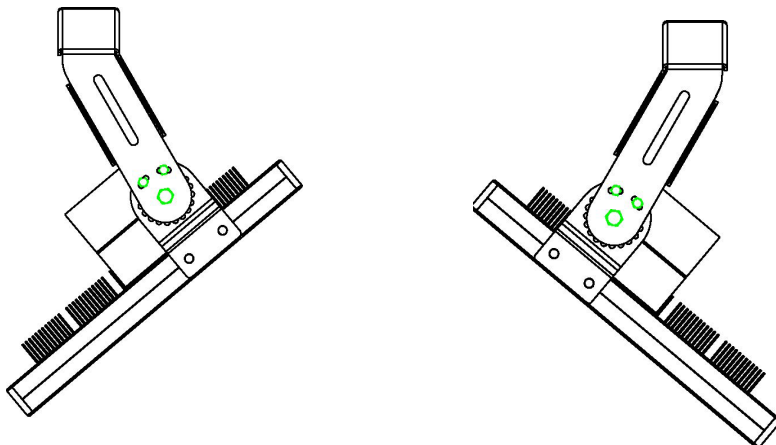
### Montering af bøjebeslag



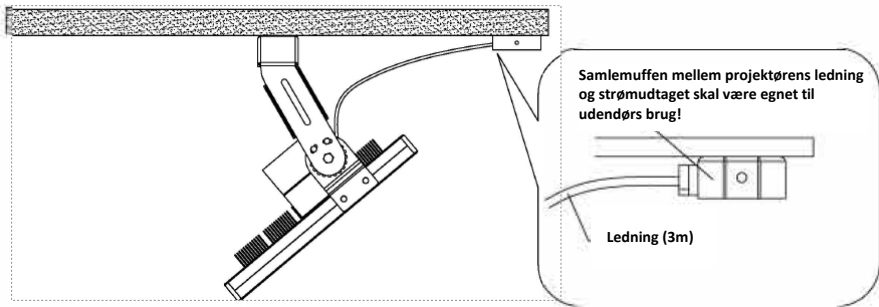
1. Monter bøjebeslaget med rustfri bolte på den ønskede placering.



2. Juster Projektøren i den ønskede vinkel.



3. Stram boltene så beslaget så beslaget låses



4. Tilslut projektørens ledning (leveres med 3m løs ledning) til strømtilførslen. OBS denne samling skal være IP67 eller derover for at sikre vandtæt forbindelse mellem projektørens ledning og strømudtaget!

### Fejlfinding

Mindre problemer kan ofte løses uden elektriker. Før projektøren efterses, skal strømmen slukkes for at undgå elektrisk stød! Vedligeholdelse af selve projektøren må kun foretages af fagperson/elektriker.

Symptom	Mulig årsag	Korrigerende handling
Lyser ikke	Strømmen er slukket.	Tjek om der er tændt for strømmen
	Dårlig ledningsforbindelse. Defekt tryk/kontakt.	Tjek ledningsforbindelserne. Test eller udskift kontakten.
Sikringen springer eller relæet slår fra	Korslutning. Brud på ledninger eller for mange antal projektører pr. gruppe/MCB	Tjek ledningsforbindelserne/ installationen