

Marco

Instruktionsmanual

Skal læses før installation og bør gemmes til fremtidigt brug

Lækkert LED linjearmatur med flot finish og høj virkningsgrad på over 100Lm/W. Fås i en variant med tværlameller og en variant med opal skærm. Hus i sprøjtelakeret metal. Skærm/endekapper i PC. Tværlameller i højglans aluminium.

For at sikre kvaliteten af produktet og sikker anvendelse, skal følgende instruktioner overholdes:

Almene retningslinjer og sikkerhedsadvarsler:

1. Inden du åbner emballagen, skal du kontrollere om der er tegn på skader eller defekter sket under transport. Hvis der er tegn skader, må produktet ikke anvendes! Kontakt omgående leverandøren.
2. Hvis produktet på nogen måde beskadiges, skal du opbevare det i indpakningen og kontakte leverandøren snarest.
3. Forsøg ikke at anvende eller installere et beskadiget produkt!
4. Produktet må kun installeres, afmonteres og vedligeholdes af en elektriker.

Leverandøren påtager sig ikke ansvar for eventuelle problemer, skader eller udgifter opstået på grund af forkert håndtering eller ukorrekt anvendelse af produktet!

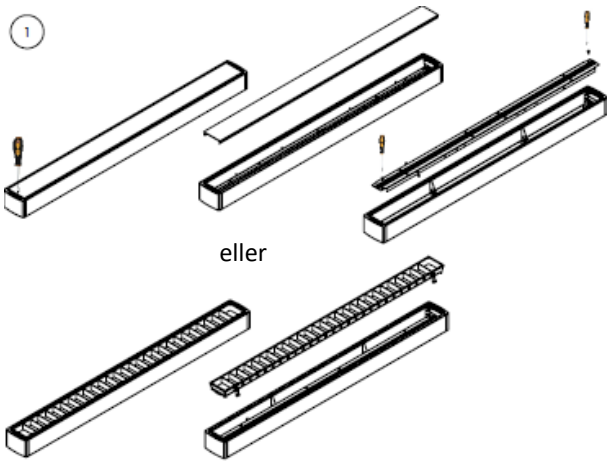
Installation:

5. Afbryd strømmen før installation, vedligeholdelse, rengøring og nedtagning. Før der tændes for strømmen, kontrolleres at kablingen er korrekt udført og der ikke kan opstå kortslutning.
6. Produktet må renses med en fugtig blød klud. Brug aldrig sandpapir, poleringspulver, alkohol, benzin eller lignende opløsningsmidler til rengøring af produktet.

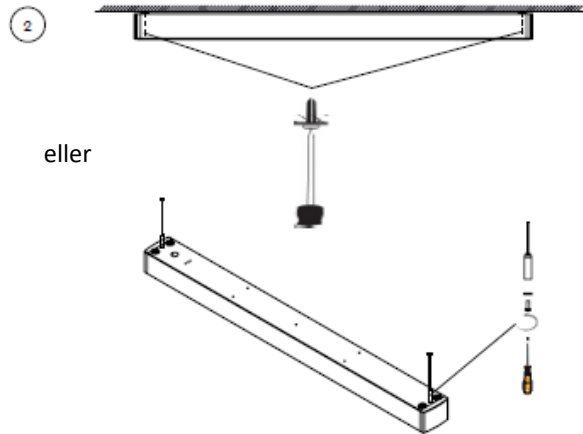
Anvendelse	Påbygning, nedhængt. Velegnet til Kontorer, klasseværelser, banker, supermarkeder, butikker, hoteller, gange, gallerier m.v.	Forsyningsspænding	220-240V, 50/60Hz
Driver	u/dæmp, 1-10V eller Dali. Alle drivere er flicker-fri	Overspændingsbeskyttelse	-
Lyskilde	LED	Isolationsklasse	Klasse I
Effekt	18W/21W/34W	Kapslingsklasse	IP40
CCT	3000K/4000K	Dæmp	u/dæmp
CRI	80	Omgivelsestemperaturer	+10°C til +40°C
		Dimensioner	21W/34W :1160x104x80mm 18W: 1270x104x80mm
Lysspredning	90°	Hulmål	-
Kipbar	-	Tilslutning	I 3 eller 5 polet indstiksklemme
Levetid	50.000 timer L90/B50 100.000 timer L80/B50	Godkendelse	CE, RoHS, ErP

Montage

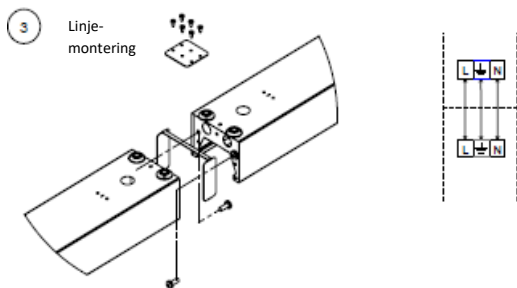
Marco kan på forespørgsel leveres gennemfortrådet. Armaturet kan på forespørgsel også leveres til linjemontering i ubrudte linjer uden mørke zoner i lyslinjen. Til linjemontering leveres Marco som standard med opal skærm. Der kan installeres op til 30 armaturer i én lyslinje.



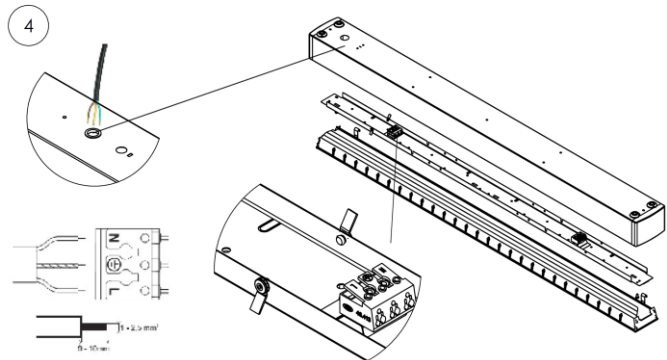
eller



eller

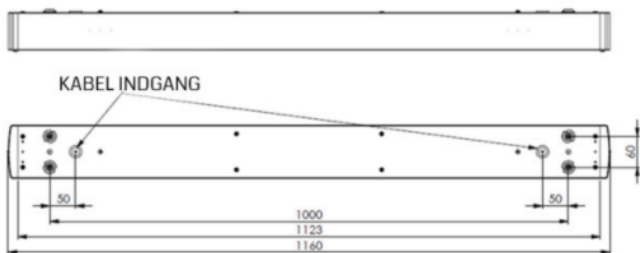


3 Linje-
montering



4

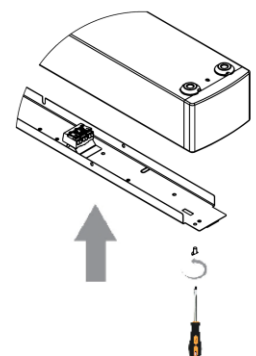
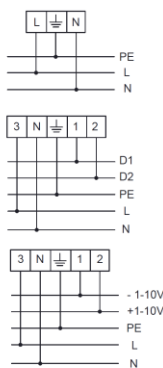
GENNEMFORTRÅDET



Uden dæmp

DALI/DSI

1-10V



Tak fordi du valgte et kvalitetsprodukt fra Inwave. Opstår der spørgsmål vedr. produktet står vi gerne til rådighed på nedenstående telefon og email.