

# HF-sensor MC030S L

## Instruktionsmanual

### Skal læses før installation og bør gemmes til fremtidigt brug

MC030S L er en innovativ bevægelsessensor med HF-system 5.8GHz. Den detekterer igennem plastik, glas og tynde materialer som ikke er af metal. Sensoren er en enkel energibesparende løsning som sikrer, at lyset kun er tændt når der er brug for det. Den tænder / slukker automatisk lyset baseret på bevægelse og det omgivende lysniveau.

#### For at sikre kvaliteten af produktet og sikker anvendelse, skal følgende instruktioner overholdes:

Almene retningslinjer og sikkerhedsadvarsler:

1. Inden du åbner emballagen, skal du kontrollere, om der er tegn på skader eller defekter sket under transport. Hvis der er tegn skader, må produktet ikke anvendes! Kontakt omgående leverandøren.
2. Hvis produktet på nogen måde bliver beskadiget, skal du opbevare det i indpakningen og kontakte leverandøren snarest.
3. Ved røgudvikling, lugt - sluk omgående for strømmen og få produktet tilset af en elektriker. Forsøg ikke at anvende eller installere et beskadiget produkt!
4. Produktet må kun installeres, afmonteres og vedligeholdes af en elektriker.

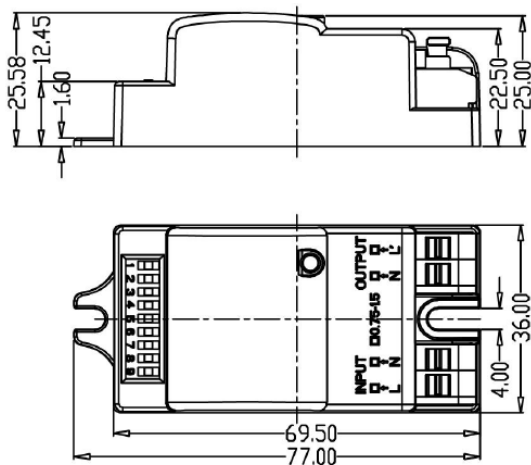
#### Leverandøren påtager sig ikke ansvar for eventuelle problemer, skader eller udgifter opstået på grund af forkert håndtering eller ukorrekt anvendelse af produktet!

Installation:

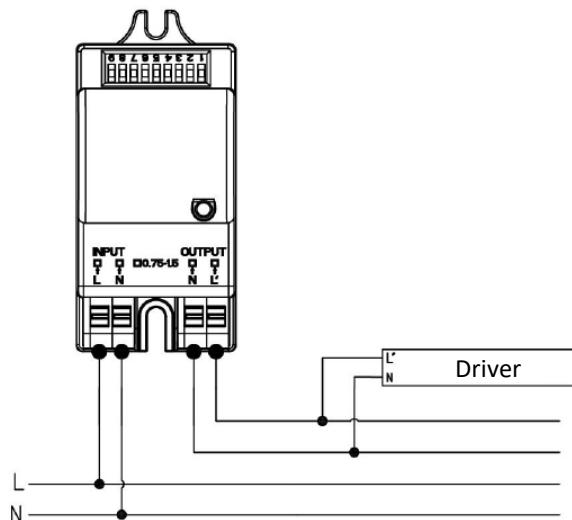
5. Afbryd strømmen før installation, vedligeholdelse, rengøring og nedtagning. Før der tændes for strømmen, kontrolleres at kablingen er korrekt udført og der ikke kan opstå kortslutning.
6. Produktet må renses med en fugtig blød klud. Brug aldrig opløsningsmidler eller lignende til rengøring af produktet.

<b>Anvendelse</b>	Til indbygning i armaturer	<b>Efterløbstid (Hold time)</b>	5S/30S/90S/3min/20min/30min
<b>Forsyningsspænding</b>	220-240V, 50/60Hz	<b>Detektionsfølsomhed</b>	100%/75%/50%/25%/10%
<b>Tilslutning</b>	4-polet indstiksklemmer (L, N, N, L') - 0.75-1.5mm <sup>2</sup>	<b>Detektionsradius</b>	4-6m (montagehøjde 3m)
<b>Nominel belastning</b>	400W (induktiv), 800W (kapacitiv)	<b>Detektionsvinkel</b>	150 °
<b>Strømförbrug</b>	≤0,5 W (standby)	<b>Bevægelseshastighed</b>	0,5 m / s
<b>Isolationsklasse</b>	Klasse II	<b>Monteringshøjde</b>	6 m (max)
<b>Overspændingstest</b>	L-N: 1kV	<b>Dimensioner</b>	77*36*25.6mm
<b>Maksimal Overspændingskapacitet</b>	30A (50% Ipeak, twidth =500uS, 230Vac full load, cold start); 60A (50% Ipeak, twidth =200uS, 230Vac, full load, cold start)	<b>Omgivelsestemperaturer</b>	-20 C° til + 60 C°
<b>HF-system</b>	5,8 GHz ± 75 MHz, ISM-bølgelængde	<b>Kapslingsklasse</b>	IP20
<b>Sendestyrke</b>	1mW max.	<b>Godkendelse</b>	CE, TÜV, RED, RoHS
<b>Dagslysgrænse</b>	2lux/10lux/25lux/50lux/Disable	<b>Garanti</b>	5 år

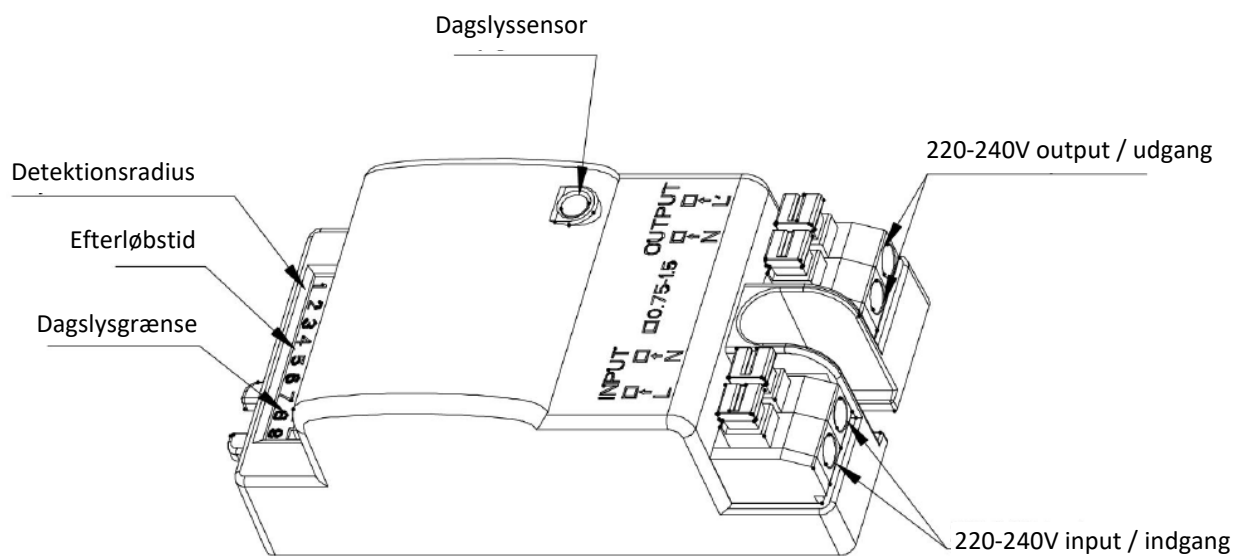
**Dimensioner (mm):**



**Kabling:**



**Sensor – opbygning:**



**ON/OFF-funktion**

MC030S L er en innovativ bevægelsessensor. Tænder for lyset ved detektion af bevægelse og slukker efter den angivende efterløbstid, når der ikke er registreret nogen bevægelse. Da den indbyggede dagslyssensor kan detektere lysstyrkeværdien, tænder sensoren ikke lyset, hvis der er tilstrækkeligt med naturligt lys.



Ved dagslys er lampen slukket.



Bevægelse detekteret, lampen lyser automatisk op til 100%.

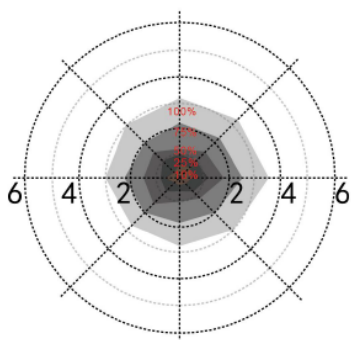


Efter endt efterløbstid, slukkes lampen hvis der ikke registreres bevægelse.

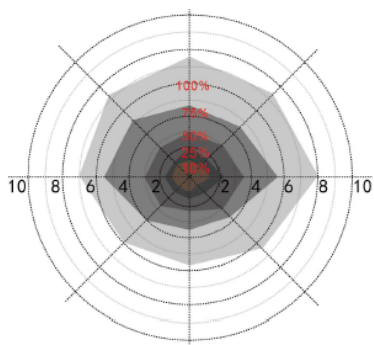
**Detektionsmønster (loftmonteret)**

Montagehøjde: 3 m

Detektionsfølsomhed: 100%/75%/50%/25%/10%



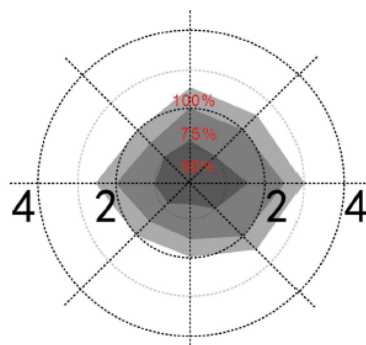
Normal bevægelsehastighed (hastighed: 1m/s)



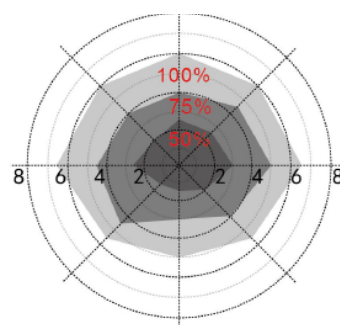
Langsom bevægelsehastighed (hastighed:0.3m/s)

Montagehøjde: 6 m

Detektionsfølsomhed: 100%/75%/50%



Normal bevægelsehastighed (hastighed: 1m/s)



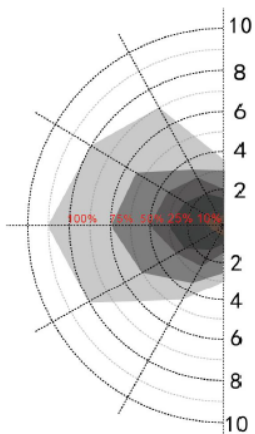
Langsom bevægelsehastighed (hastighed:0.3m/s)

**OBS: ved monteringshøjde på 6 m kan detektionsfølsomheden IKKE indstilles til 25% og 10%!**

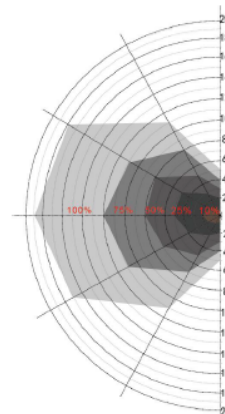
**Detektionsmønster (vægmonteret)**

Montagehøjde: 2 m

Detektionsfølsomhed: 100%/75%/50%/25%/10%



Normal moving (Speed: 1m/s)



Slow moving (Speed 0.3m/s)

Normal bevægelseshastighed (hastighed: 1m/s)

Langsom bevægelseshastighed (hastighed:0.3m/s)

## Sensorindstillinger (DIP-switches)

Sensoren indstilles ved valg af den relevante DIP switch kombination. Fabriksindstillinger: Detektionsradius: 100%, efterløbstid: 5S, dagslysrænse: Disable (frakoblet).

	1	2	3	
I	ON	ON	ON	100%
II	-	ON	ON	75%
III	ON	-	ON	50%
IV	-	-	ON	25%
V	-	-	-	10%

### Detektionsradius

Indstilles fra 10% til 100% af max detektionsradius / følsomhed i forhold til kravene ved den aktuelle installation. HF-sensoren er meget følsom og kan detektere vibrationer i vægge og bevægelser fx igennem små sprækker. Tændes lyset for ofte anbefales det, sænke detektionsradius.

	4	5	6	
I	ON	ON	ON	5S
II	-	ON	ON	30S
III	ON	-	ON	90S
IV	-	-	ON	3min
V	ON	ON	-	20min
VI	-	-	-	30min

### Efterløbstid

Den periode, hvor lampen lyser 100%, efter at der sidst er detekteret bevægelse.

	7	8	9	
I	ON	ON	ON	2Lux
II	ON	ON	-	10Lux
III	-	ON	-	25Lux
IV	ON	-	-	50Lux
V	-	-	-	Disable*

### Daglysrænse

Lyset aktiveres når den omgivende lysstyrke er under den fastsatte lysreponsgrænse. Vælges tilstanden "disable", aktiveres lyset, når der detekteres bevægelse, uanset hvor meget lys der er i omgivelserne. 100lux, 50lux og 25lux er til brug i tussørke. 10lux og 2lux er til brug i mørke.

Tak fordi du valgte et kvalitetsprodukt fra Inwave. Opstår der spørgsmål vedr. produktet står vi gerne til rådighed på nedenstående telefon og mail.