

Lumax G2

Instruktionsmanual

Skal læses før installation og bør gemmes til fremtidigt brug

Lumax er et højtydende og energieffektivt (175Lm/W) industriarmatur med armaturhus i pulverlakeret metal og linse i PMMA. Armaturet er gennemfortrådet 3/5x2,5mm². Effekten i Lumax kan reguleres på driver til 34W/43W/50W/60W i 1182mm varianten og til 45/50/60/65/75/80/85/95/100/115w i 1470mm varianten.

For at sikre kvaliteten af produktet og sikker anvendelse, skal følgende instruktioner overholdes:

Almene retningslinjer og sikkerhedsadvarsler:

1. Inden du åbner emballagen, kontrolleres om der er tegn på skader eller defekter sket under transport. Ved tegn på skader må produktet ikke anvendes! Kontakt omgående leverandøren.
2. Ved røgudvikling, lugt mv. sluk omgående for strømmen og få armaturet tilset af en elektriker.
3. Produktet må kun installeres, afmonteres og vedligeholdes af en elektriker.

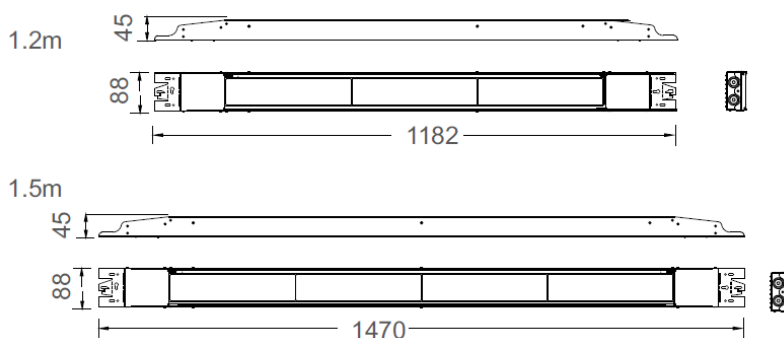
Leverandøren påtager sig ikke ansvar for eventuelle problemer, skader eller udgifter opstået på grund af forkert håndtering eller ukorrekt anvendelse af produktet!

Installation:

4. Afbryd strømmen før installation, vedligeholdelse, rengøring og nedtagning.
5. Produktet renses med en fugtig blød klud. Brug aldrig opløsningsmidler til rengøring af produktet.

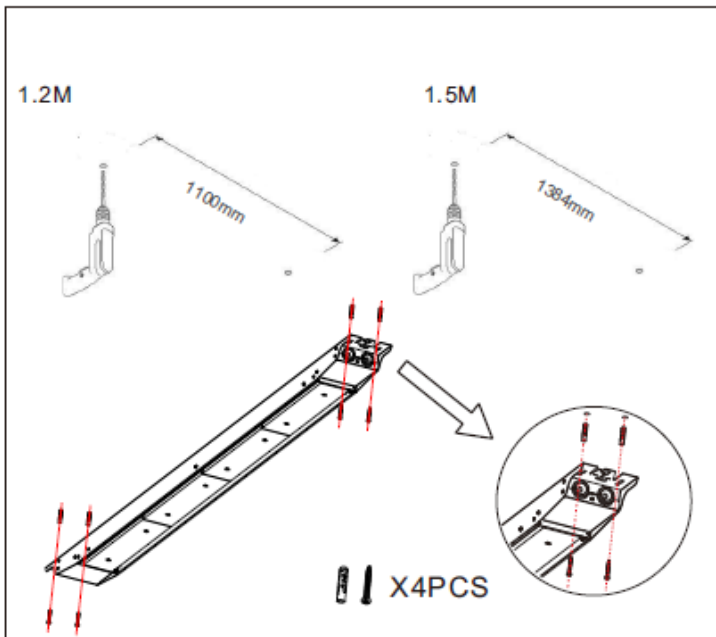
Anvendelse	Påbygning, nedhængning	Tilslutning	2 x 3/5-polet indstiksklemrække
Driver	u/ dæmp eller DALI2 Alle drivere er flicker-fri	Antal armaturer / MCB C10	u/dæmp 34W-60W: 34stk. 45W-115W: 11stk. DALI2 34W-60W: 27stk. 45W-115W: 7stk.
Lyskilde	LED	Overspændingsbeskyttelse	u/dæmp 34W-60W: I/P-PG: 1.6kV&5mA&60S, 45W-115W: I/P-PG: 1.5kV&5mA&60S. DALI2 34W-60W og 45W-115W: I/P-PG: 1.5kV 5mA 60S
Effekt	34W-60W/45W-115W	Isolationsklasse	Klasse I
CCT	3000K/4000K	THD	u/dæmp 34W-60W og 45W-115W: under 20%. DALI2 34W-60W og 45W-115W: under 10%
CRI	80	Kapslingsklasse	IP23
Lysspredning	Smal, medium og bred	Vandalklasse	IK08
Levetid	50.000 timer L90/B10 - 100.000 timer L80/B20	Omgivelsestemperaturer	-10°C til +40°C
Forsyningsspænding	220-240V AC 50-60Hz	Dimensioner	60W: 1182*88*45 mm 115W: 1470*88*45 mm
Power Factor	>0.9	Godkendelse	CE, RoHS, ErP

Dimensioner:

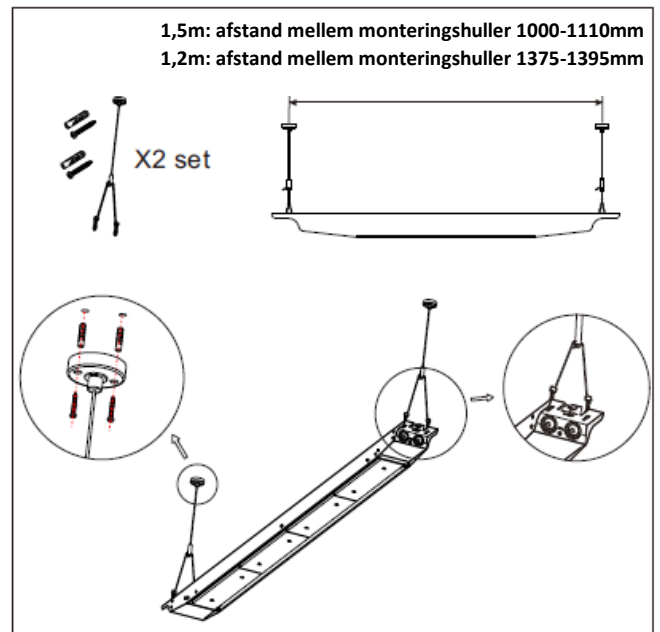


Montage

A. Montering både direkte påskruet i loftet

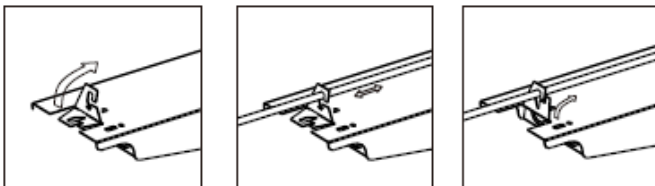
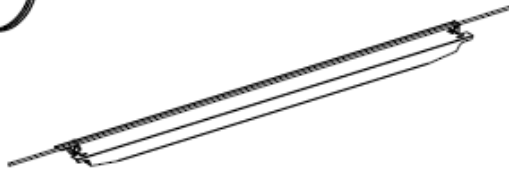


B. Armaturet monteres nedhængt i wire



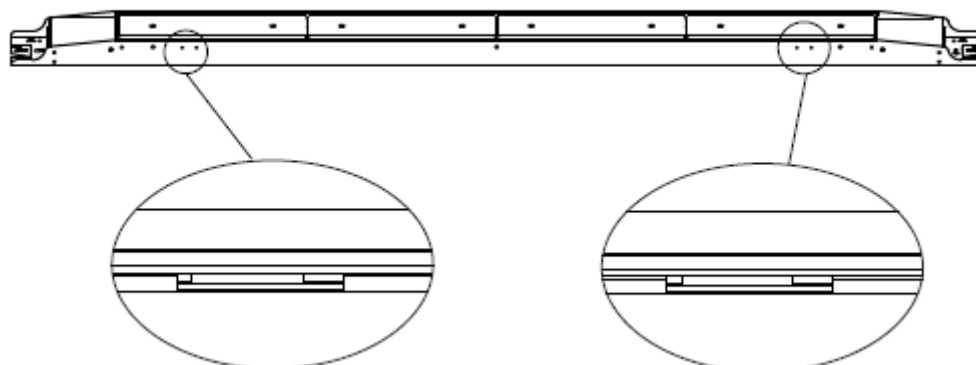
C. Med monterings-kroge (krogen for enden af armaturet kan vippes op og anvendes som ophæng.

X1PCS



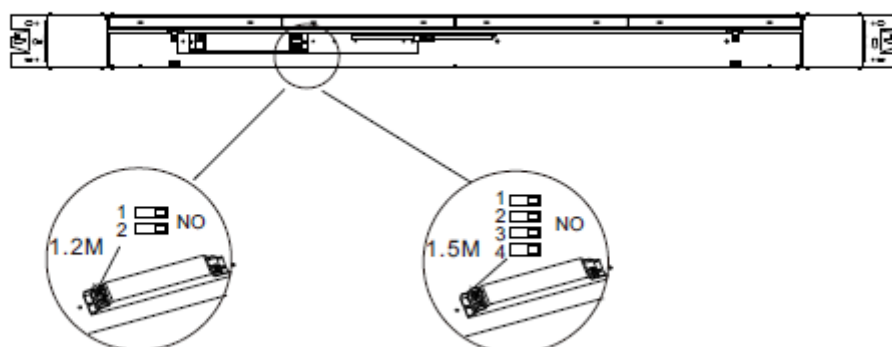
Ændring af wattage på on/off driver med Dip switch og på Dali driver med modstande jf. driver datablad

1. Åben frontcover



Åbn front coveret med en fladkærvet skruetrækker ved hængerne

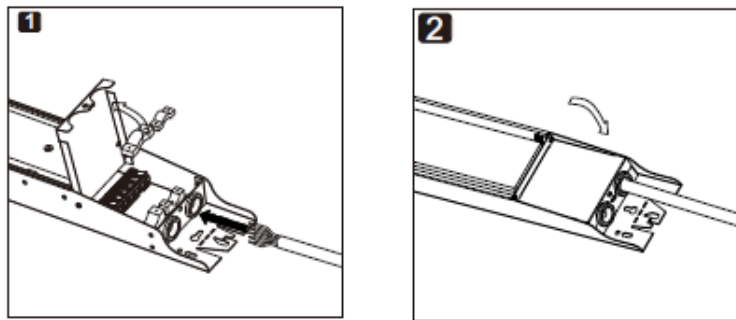
2. Indstil ønsket Wattage på DIP switch – se indstillinger nedenfor til højre



Power	1	2
34W	☐	☐
43W	ON	☐
50W	☐	ON
60W	ON	ON

Power	1	2	3	4
45W	ON	ON	ON	ON
50W	☐	ON	ON	ON
60W	☐	☐	ON	ON
65W	ON	☐	☐	ON
75W	ON	ON	☐	☐
80W	☐	☐	☐	ON
85W	☐	☐	ON	☐
95W	☐	ON	☐	☐
100W	ON	☐	☐	☐
115W	☐	☐	☐	☐

Tilslut forsyningskablet i klemrækken som vist herunder og tænd for strømmen



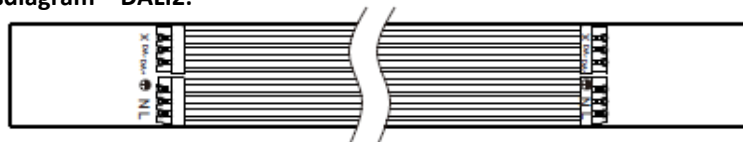
1. Åben tilslutningsboksen i armaturenden og tilslut i klemrækken
2. Luk tilslutningsboksen i armaturenden igen

Kablingsdiagram – uden dæmp:



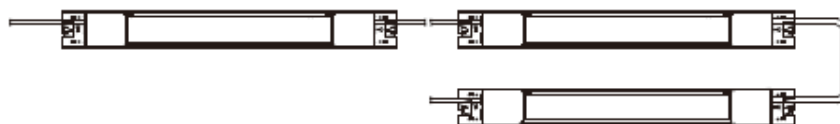
- X: Nødlys (forberedt)
- 2: Fase 3
- 1: Fase 2
- G: Jord
- N: Nul
- L: Fase 1

Kablingsdiagram – DALI2:



- X: Nødlys (forberedt)
- D-: Dali -
- D+: Dali +
- G: Jord
- N: Nul
- L: Fase 1

Sammenkobling af armaturer version A



Sammenkobling af armaturer version B

