

# Lara

## Instruktionsmanual

Skal læses før installation og bør gemmes til fremtidigt brug

Slankt og elegant LED armatur med en tykkelse på blot 30mm og flot finish. Up/down i forhold 20/80 med en ualmindelig flot, ensartet lysdistribution. Fås med trådløs dæmp via Bluetooth med Casambi (ASD Dali unit). Velegnet til kontorer, klasseværelser, banker, supermarkeder, butikker, hoteller, gange, gallerier m.v.

**For at sikre kvaliteten af produktet og sikker anvendelse, skal følgende instruktioner overholdes:**

Almene retningslinjer og sikkerhedsadvarsler:

1. Inden du åbner emballagen, skal du kontrollere om der er tegn på skader eller defekter sket under transport. Hvis der er tegn skader, må produktet ikke anvendes! Kontakt omgående leverandøren.
2. Hvis produktet på nogen måde beskadiges, skal du opbevare det i indpakningen og kontakte leverandøren snarest.
3. Forsøg ikke at anvende eller installere et beskadiget produkt!
4. Produktet må kun installeres, afmonteres og vedligeholdes af en elektriker.

**Leverandøren påtager sig ikke ansvar for eventuelle problemer, skader eller udgifter opstået på grund af forkert håndtering eller ukorrekt anvendelse af produktet!**

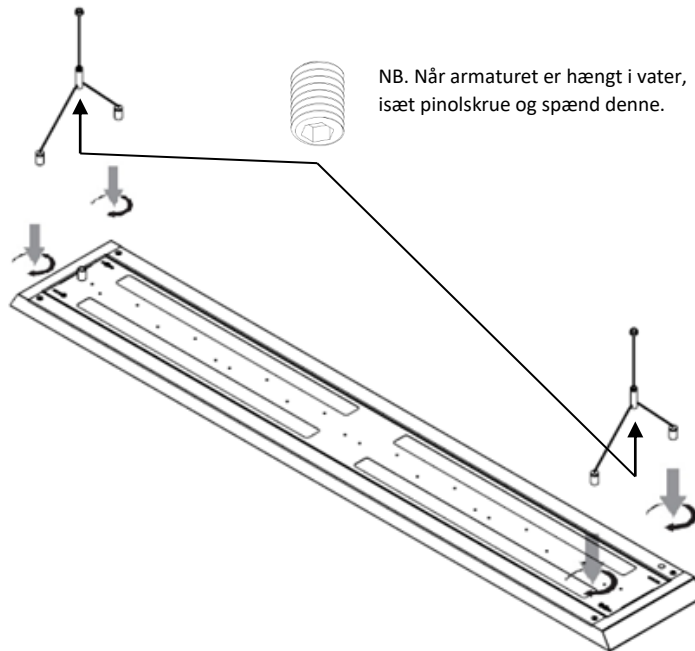
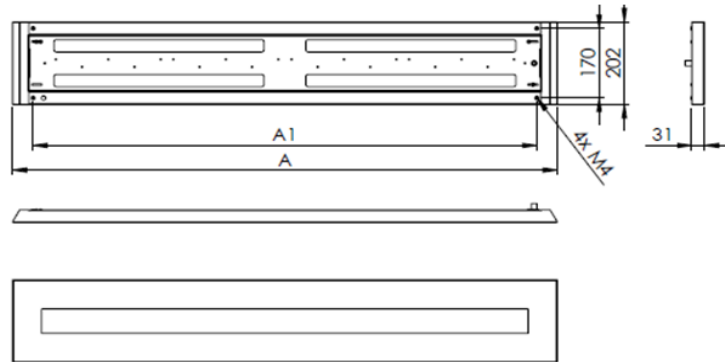
Installation:

5. Se følgende vejledning. Kontrollér minimumsafstand til andre objekter. Brug kun originale dele ved reparation eller vedligehold, anvend kun armaturet som anvist i vejledningen. Armaturet må ikke på nogen måde modificeres.
6. Produktet må renses med en fugtig blød klud. Brug aldrig sandpapir, poleringspulver, alkohol, benzin eller lignende opløsningsmidler til rengøring af produktet.
7. Tilslut aldrig produktet til kabler med strømmen tilkoblet. Før der tændes for strømmen, kontrolleres at kablingen er korrekt udført og der ikke kan opstå kortslutning.

<b>Anvendelse</b>	Nedhængning.	<b>Forsyningsspænding</b>	230V, 50-60Hz
<b>Driver</b>	u/dæmp, Dali eller Casambi. Alle drivere er flicker-fri	<b>Overspændingsbeskyttelse</b>	-
<b>Lyskilde</b>	LED	<b>Isolationsklasse</b>	Klasse I
<b>Effekt</b>	51W	<b>Kapslingsklasse</b>	IP20
<b>CCT</b>	3000/4000K	<b>Omgivelsestemperatur</b>	+10°C til +40°C
<b>CRI</b>	80	<b>Dimensioner</b>	1297x202x30mm – 4,5kg
<b>Lysspredning</b>	90°	<b>Hulmål</b>	-
<b>Kipbar</b>	-	<b>Tilslutning</b>	Leveres med 3/5 polet ledning som tilsluttes klemrækken i en loftsdåse
<b>Levetid</b>	60.000 timer L80/B10	<b>Godkendelse</b>	CE, RoHS, ErP

### Montage

- Leveres med 2 stk. 1650mm Y-ophæng som kan tilpasses til korrekt ophængning.



NB. Når armaturet er hængt i vater, isæt pinolskrue og spænd denne.

### Ledningsdiagram

DALI diagram - Collegamento DALI



PUSH SWITCH diagram - Collegamento PUSH SWITCH

Tak fordi du valgte et kvalitetsprodukt fra Inwave. Opstår der spørgsmål vedr. produktet står vi gerne til rådighed på nedenstående telefon og mail.