

Indbygningsramme til Skyled serien

Instruktionsmanual

Skal læses før installation og bør gemmes til fremtidigt brug

Denne indbygningsramme er beregnet til montering sammen med et armatur fra Skyled serien. Indbygningsrammen er uden synlige skruer og nem og hurtig at montere – ved brug af de medfølgende clips.

For at sikre kvaliteten af produktet og sikker anvendelse, skal følgende instruktioner overholdes:

Almene retningslinjer og sikkerhedsadvarsler:

1. Inden du åbner emballagen, skal du kontrollere om der er tegn på skader eller defekter sket under transport. Hvis der er tegn skader, må produktet ikke anvendes! Kontakt omgående leverandøren.
2. Hvis produktet på nogen måde beskadiges, skal du opbevare det i indpakningen og kontakte leverandøren snarest.
3. Forsøg ikke at anvende eller installere et beskadiget produkt!

Leverandøren påtager sig ikke ansvar for eventuelle problemer, skader eller udgifter opstået på grund af forkert håndtering eller ukorrekt anvendelse af produktet!

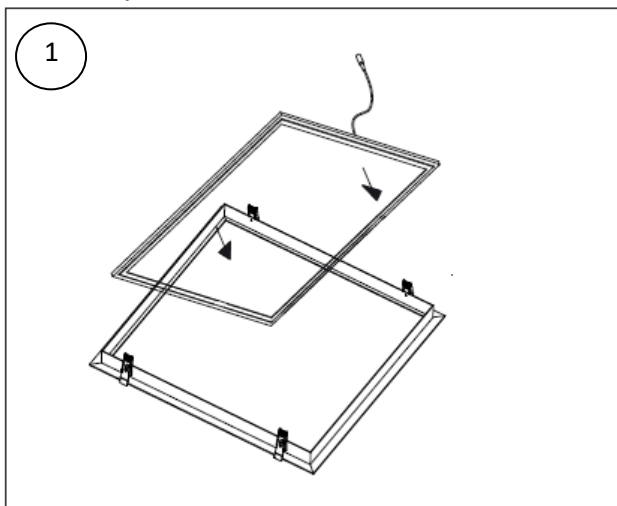
Installation:

4. Vælg et installationssted, hvor der kan bære 10 gange produktets vægt for at sikre en holdbar montage.
5. Tryk IKKE unødigt på aluminiumsrammen eller anvend unødig magt! Risiko for at rammen deformeres!
7. Produktet må renses med en fugtig blød klud. Brug aldrig lignende opløsningsmidler eller lignende til rengøring af produktet.

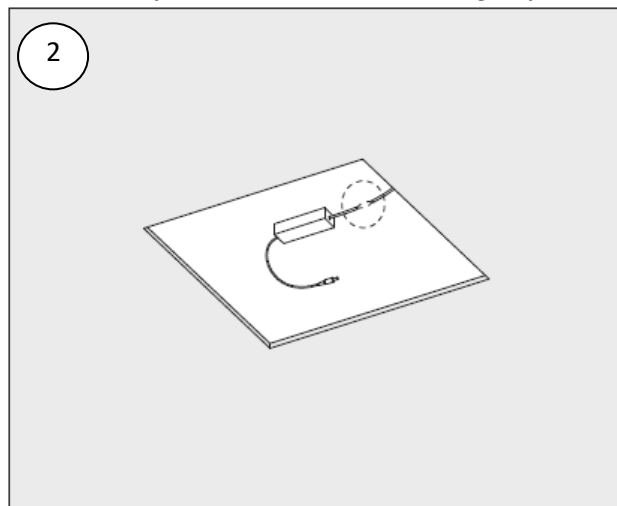
Anvendelse	Indbygningsramme 646x646x20mm til Skyled paneler		Materiale og farve	Aluminium - Hvid RAL9016
-------------------	--	--	---------------------------	--------------------------

Montage

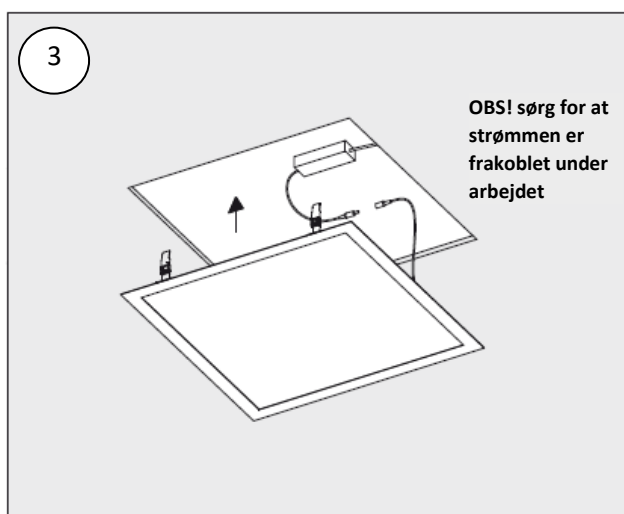
Placér LED-panelet i rammen som vist herunder



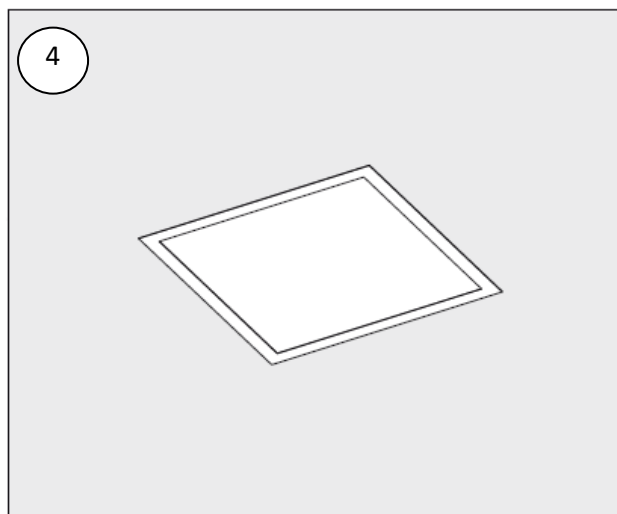
Udskær et hul på 600 x 600 mm i loft eller udtag loftpladen



Tilslut driver og placér LED-panel i rammen og isæt i loftet



Indbygningsramme og panel er nu korrekt monteret i loft



Tak fordi du valgte et kvalitetsprodukt fra Inwave. Opstår der spørgsmål vedr. produktet står vi gerne til rådighed på nedenstående telefon og mail.