

Flexspot

Instruktionsmanual

Skal læses før installation og bør gemmes til fremtidigt brug

Flot højtydende indbygningsdownlight med justerbar lysvinkel med mange muligheder.

For at sikre kvaliteten af produktet og sikker anvendelse, skal følgende instruktioner overholdes:

Almene retningslinjer og sikkerhedsadvarsler:

1. Inden du åbner emballagen, skal du kontrollere om der er tegn på skader eller defekter sket under transport. Hvis der er tegn skader, må produktet ikke anvendes! Kontakt omgående leverandøren.
2. Hvis produktet på nogen måde beskadiges eller ved røgudvikling, lugt mv. sluk omgående for strømmen og få armaturet tilset af en elektriker. Forsøg ikke at anvende eller installere et beskadiget produkt!
3. Produktet må kun installeres, afmonteres og vedligeholdes af en elektriker.

Leverandøren påtager sig ikke ansvar for eventuelle problemer, skader eller udgifter opstået på grund af forkert håndtering eller ukorrekt anvendelse af produktet!

Installation:

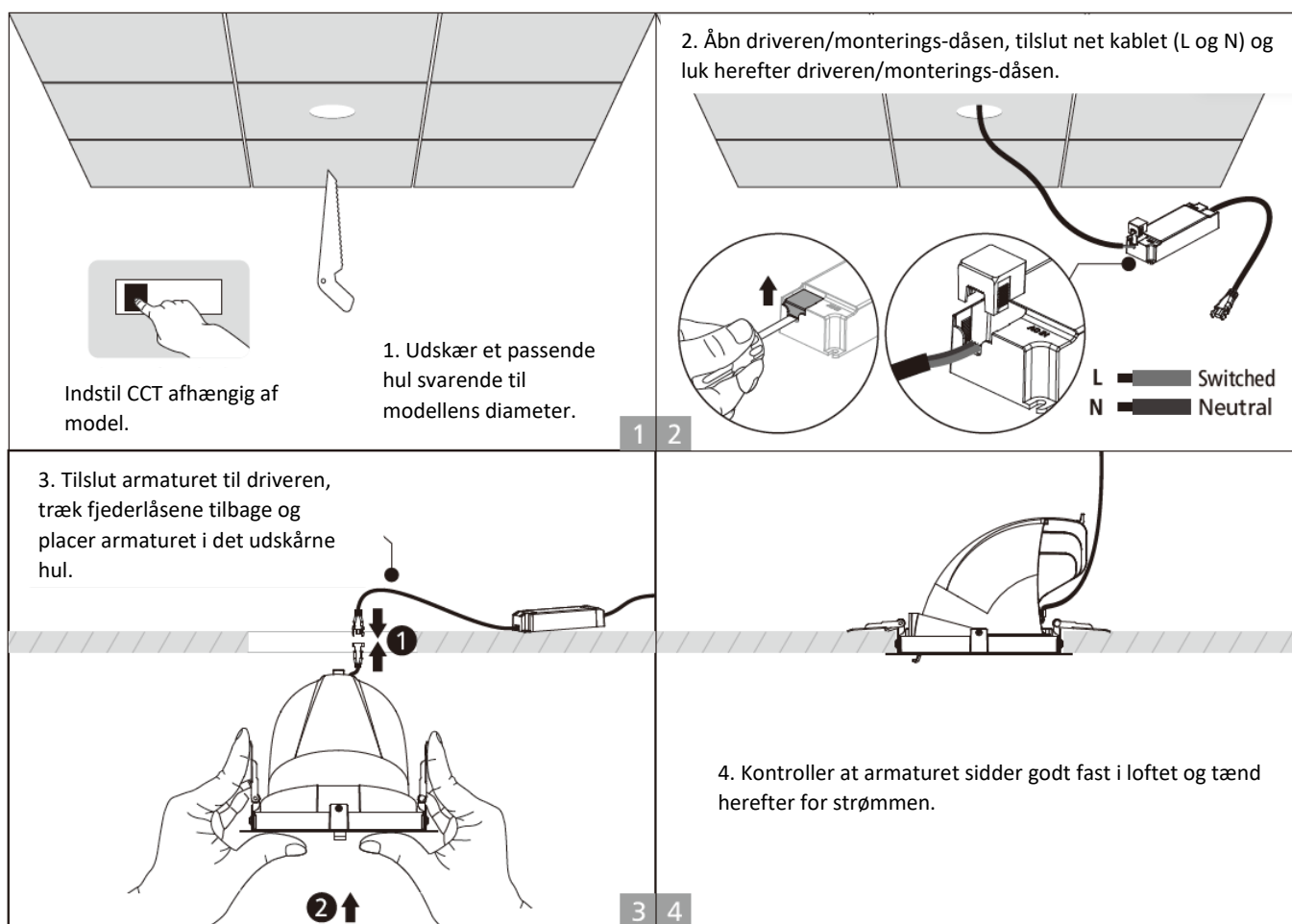
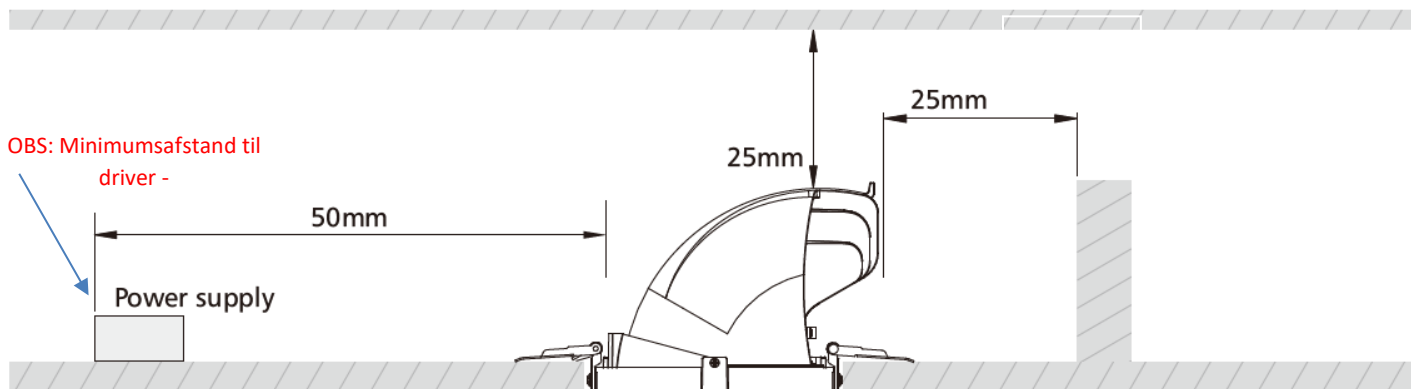
1. Afbryd strømmen før installation, vedligeholdelse, rengøring og nedtagning. Før der tændes for strømmen, kontrolleres at kablingen er korrekt udført og der ikke kan opstå kortslutning.
2. Må ikke monteres nær en varmekilde.
3. Produktet må kun renses med en fugtig blød klud. Brug aldrig poleringspulver, benzin eller lignende opløsningsmidler!

Anvendelse	Indbygning	Forsyningsspænding	230V, 50Hz
Driver	u/dæmp / DALI2. Drivere er flicker-fri	Tilslutning	3/5 polet klemrække 0,5-1,5mm ²
Lyskilde	LED	Respektafstand til omgivne materialer	25mm
Effekt	10W/18W/35W	Isolationsklasse	Klasse II
CCT	3000K/4000K	Kapslingsklasse	IP20
CRI	80	Omgivelsestemperatur	-20°C til +45°C
Lysspredning	24°/36°/60°	Levetid	50.000 timer L90/B10
Dimensioner	10W: Ø96*74mm 18W: Ø145*111mm 35W: 180*147mm	Antal enheder pr. MCB C10:	Uden dæmp: 10W: 82 stk. 18W: 38 stk. 35W: 17 stk. DALI2: 10W: 30 stk. 18W: 30 stk.
Hulmål	10W: Ø85-90mm 18W: Ø125-130mm 35W: Ø165-170mm	Godkendelse	CE, RoHS, ErP

Tak fordi du valgte et kvalitetsprodukt fra Inwave. Opstår der spørgsmål vedr. produktet står vi gerne til rådighed på nedenstående telefon og mail

Inwave ApS - Smedemestervej 7 - DK-5600 Faaborg - info@inwave.dk - Tlf. +45 62 60 20 60 - www.inwave.dk

Montage



Tak fordi du valgte et kvalitetsprodukt fra Inwave. Opstår der spørgsmål vedr. produktet står vi gerne til rådighed på nedenstående telefon og mail

Inwave ApS - Smedemestervej 7 - DK-5600 Faaborg - info@inwave.dk - Tlf. +45 62 60 20 60 - www.inwave.dk