

# Farmlux

## Instruktionsmanual

### Skal læses før installation og bør gemmes til fremtidigt brug

Højtydende og energieffektivt IP66 industriarmatur med op til 158Lm/W. Armaturhus i ammoniakresistente materialer (godkendelse foreligger). Resursebesparende design med udskiftelig driver og LED board. Hurtig og nem montering. Yderst tidsbesparende installation med nettilslutning i armaturenderne. Armaturet er gennemforrådet 5x1,5mm<sup>2</sup>.

#### For at sikre kvaliteten af produktet og sikker anvendelse, skal følgende instruktioner overholdes:

Almene retningslinjer og sikkerhedsadvarsler:

1. Inden du åbner emballagen, kontrolleres om der er tegn på skader eller defekter sket under transport. Ved tegn på skader må produktet ikke anvendes! Kontakt omgående leverandøren.
2. Ved røgudvikling, lugt mv. sluk omgående for strømmen og få armaturet tilset af en elektriker.
3. Produktet må kun installeres, afmonteres og vedligeholdes af en elektriker.

**Leverandøren påtager sig ikke ansvar for eventuelle problemer, skader eller udgifter opstået på grund af forkert håndtering eller ukorrekt anvendelse af produktet!**

Installation:

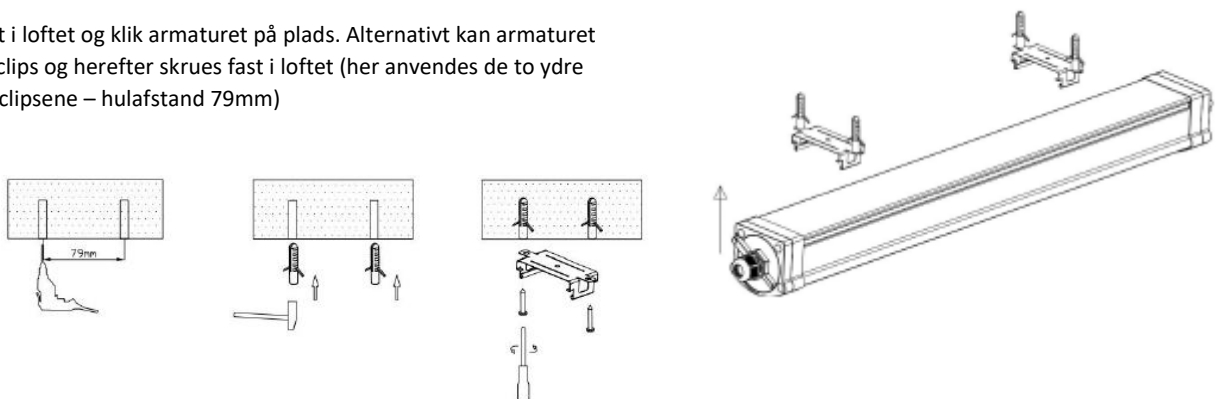
4. Afbryd strømmen før installation, vedligeholdelse, rengøring og nedtagning.
5. Produktet renses med en fugtig blød klud. Brug aldrig opløsningsmidler til rengøring af produktet.

Anvendelse	Påbygning, nedhængning	Tilslutning	5-polet indstiksklemrække
Driver	u/ dæmp - Driveren er flicker-fri	Overspændingsbeskyttelse	1 KV
Lyskilde	LED	Isolationsklasse	Klasse II
Effekt	52W	Antal armaturer / MCB C10	14 stk.
Driver/LED udskiftelig	Ja/ja	THDi	<14.15%
CCT	4000K	Kapslingsklasse	IP66
CRI	80	Vandalklasse	IK10
Lysspredning	120°	Omgivelsestemperaturer	-20°C til +40°C
Levetid	50.000 timer L90/B20	Dimensioner	1500x68x79 mm
Forsyningsspænding	220-240V AC 50-60Hz	Godkendelse	CE, RoHS, ErP

## Montage

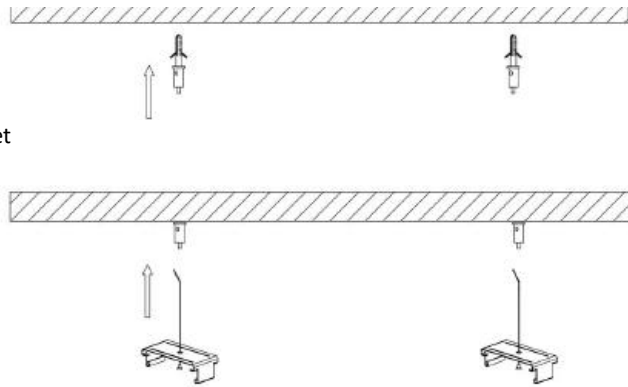
### Loftmontering med clips

Skrue clips fast i loftet og klik armaturet på plads. Alternativt kan armaturet klikkes fast i clips og herefter skrues fast i loftet (her anvendes de to ydre skruehuller i clipsene – hulafstand 79mm)

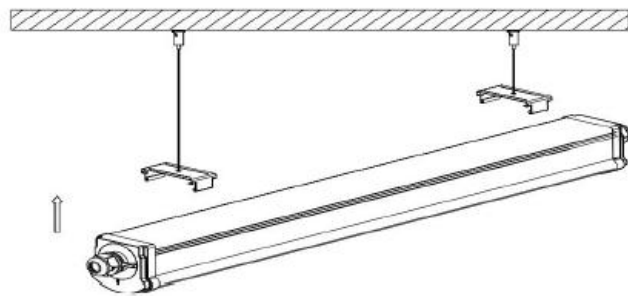


## Nedhængt montage

1. Monter wireophænget i loftet
2. Fastgør wireophæng til clips



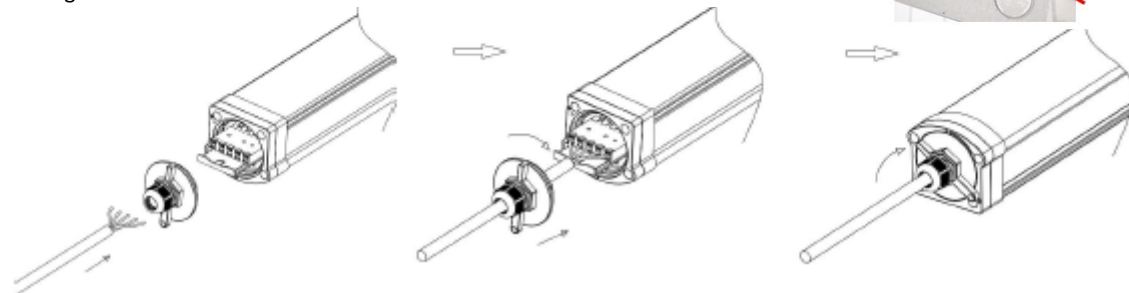
3. Klik armaturet fast i clipsene og juster wirelængden så armaturet hænger korrekt



## Tilslutning af forsyningskabel (kan foretages før armaturet ophænges/fastskrues)



1. Drej endekappen som vist herover og træk klemrækken ud
2. Træk forsyningskablet gennem IP68 forskruingen og tilslut i klemrækken. Husk at tilslutte L i den ønskede fase. **OBS L1 er tilsluttet fra fabrikkens side!**
3. Skub klemrækken ind i armaturhuset igen som vist herunder
4. Drej endekappen tilbage på plads og skru den medfølgende skrue i ved låsemærket
5. Foretag det samme i den modsatte ende af armaturet



Tak fordi du valgte et kvalitetsprodukt fra Inwave. Opstår der spørgsmål vedr. produktet står vi gerne til rådighed på nedenstående telefon og mail.