

Dsign I

Instruktionsmanual

Skal læses før installation og bør gemmes til fremtidigt brug

Højtydende og elegant skinnespot fremstillet i aluminium som giver en flot ensartet lysdistribution med høj lysintensitet. Perfekt til butiksbelysning med momentan opstart og lang levetid som giver en økonomisk belysning. Meget høj farvegengivelse på CRI90 som sikrer optimal gengivelse af varernes farver. Velegnet til kontorer, opholdsrum, gangarealer, butikker, frisører, gallerier m.v.

For at sikre kvaliteten af produktet og sikker anvendelse, skal følgende instruktioner overholdes:

Almene retningslinjer og sikkerhedsadvarsler:

1. Inden du åbner emballagen, skal du kontrollere, om der er tegn på skader eller defekter sket under transport. Hvis der er tegn skader, må produktet ikke anvendes! Kontakt omgående leverandøren.
2. Hvis produktet på nogen måde bliver beskadiget, skal du opbevare det i indpakningen og kontakte leverandøren snarest.
3. Ved røgudvikling, lugt - sluk omgående for strømmen og få armaturet tilset af en elektriker. Forsøg ikke at anvende eller installere et beskadiget produkt!
4. Produktet må kun installeres, afmonteres og vedligeholdes af en elektriker.

Leverandøren påtager sig ikke ansvar for eventuelle problemer, skader eller udgifter opstået på grund af forkert håndtering eller ukorrekt anvendelse af produktet!

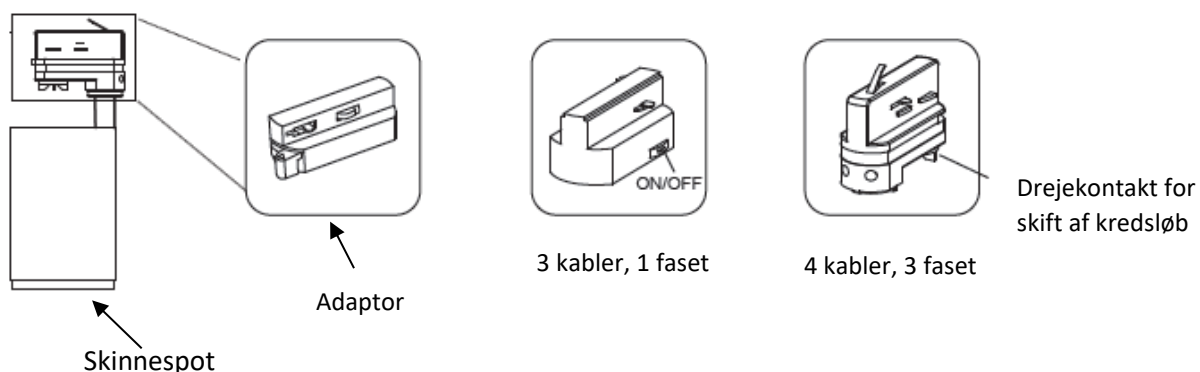
Installation:

5. Afbryd strømmen før installation, vedligeholdelse, rengøring og nedtagning. Før der tændes for strømmen, kontrolleres at kablingen er korrekt udført og der ikke kan opstå kortslutning.
6. Produktet må ikke monteres i fugtigt miljø og ikke nærmere end 15 cm fra antændelige objekter. Skinnesystemet skal monteres minimum 2,5 meter over gulvniveau.
7. Produktet må renses med en fugtig blød klud. Brug aldrig sandpapir, poleringspulver, alkohol, benzin eller lignende opløsningsmidler til rengøring af produktet.

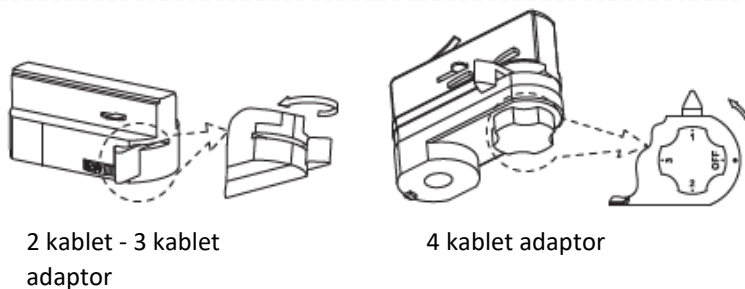
Anvendelse	1/3-faset skinnesystem	Forsyningsspænding	230V, 50Hz
Driver	u/ dæmp. Driveren er flicker-fri	Overspændingsbeskyttelse	-
Lyskilde	LED	Isolationsklasse	Klasse I
Effekt	12W/30W	Kapslingsklasse	IP20
CCT	3000K	Dæmp	u/dæmp
CRI	90	Omgivelsestemperaturer	-20 C° til 45 C°
Lysspredning	40°	Dimensioner	12W: Ø63*150 mm 30W: Ø83*180 mm
Kipbar	Ja	Tilslutning	230V
Levetid	50.000 timer L80/B10	Godkendelse	CE, RoHS, ErP

Montage

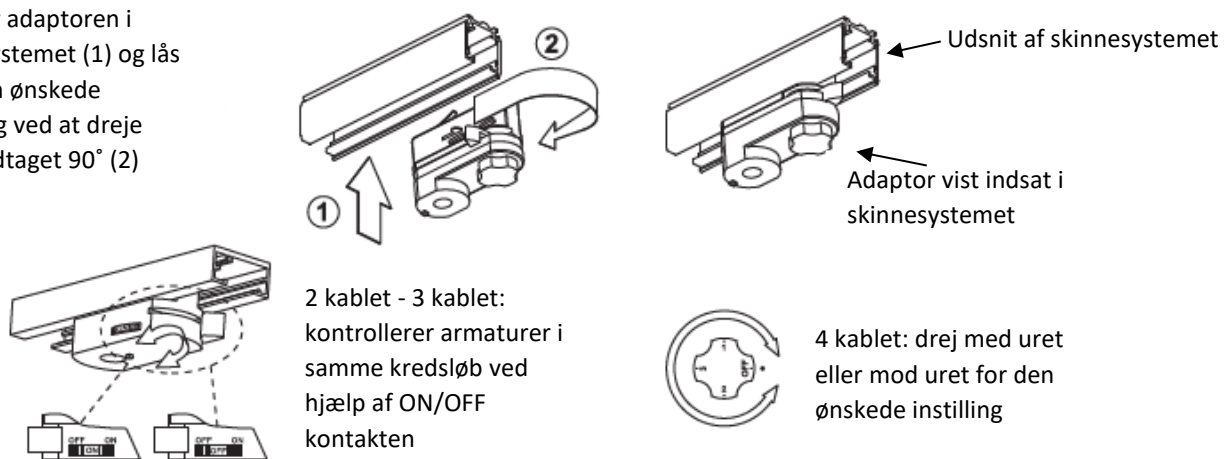
Dsign skinnespot monteres nemt i Global skinnesystem. Kan roteres vertikalt og horisontalt og dermed indstilles i enhver ønskelig retning.



1. Før placering i skinnesystemet vær sikker på at adaptoren er slukket (off) og låsehåndtaget sidder som vist på billedet.



2. Placér adaptoren i skinnesystemet (1) og lås det i den ønskede placering ved at dreje låsehåndtaget 90° (2)



Tak fordi du valgte et kvalitetsprodukt fra Inwave. Opstår der spørgsmål vedr. produktet står vi gerne til rådighed på nedenstående telefon og mail.