

Diva

Instruktionsmanual

Skal læses før installation og bør gemmes til fremtidigt brug

Eksklusiv LED indbygningsspot med en spredningsvinkel på 36°, kipbar med op til 23° i alle retninger. Fås med fasedæmp, fasedæmp med Dim-to-Warm eller Dali dæmp med justerbart forbrug. Varianterne med fasedæmp leveres som standard med sløjfbar monteringsdåse. Ved Dali dæmp kan sløjfbar monteringsdåse tilkøbes. Armaturhus udført i pulverlakeret aluminium. Velegnet til hoteller, restauranter, offentlige bygninger, indkøbscentre, butikker, private hjem m.v. Godkendt til fælles adgangsveje.

For at sikre kvaliteten af produktet og sikker anvendelse, skal følgende instruktioner overholdes:

Almene retningslinjer og sikkerhedsadvarsler:

1. Inden du åbner emballagen, skal du kontrollere om der er tegn på skader eller defekter sket under transport. Hvis der er tegn skader, må produktet ikke anvendes! Kontakt omgående leverandøren.
2. Hvis produktet på nogen måde beskadiges, skal du opbevare det i indpakningen og kontakte leverandøren snarest.
3. Ved røgudvikling, lugt mv. sluk omgående for strømmen og få armaturet tilset af en elektriker. Forsøg ikke at anvende eller installere et beskadiget produkt!
4. Produktet må kun installeres, afmonteres og vedligeholdes af en elektriker.

Leverandøren påtager sig ikke ansvar for eventuelle problemer, skader eller udgifter opstået på grund af forkert håndtering eller ukorrekt anvendelse af produktet!

Installation:

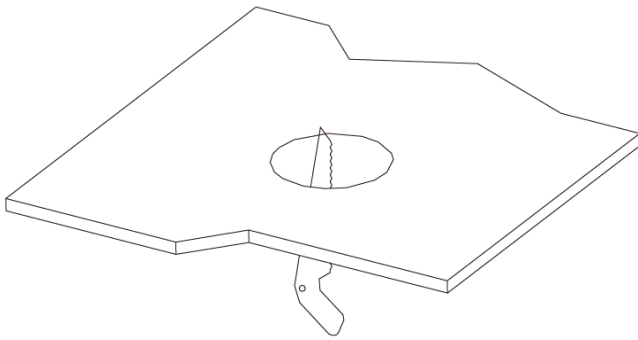
5. Afbryd strømmen før installation, vedligeholdelse, rengøring og nedtagning. Før der tændes for strømmen, kontrolleres at kablingen er korrekt udført og der ikke kan opstå kortslutning.
6. Må ikke monteres nær en varmekilde.
7. Produktet må renses med en fugtig blød klud. Brug aldrig sandpapir, poleringspulver, alkohol, benzin eller lignende opløsningsmidler til rengøring af produktet.

Anvendelse	Indbygning	Forsyningsspænding	230V
Driver	Fasedæmp, Dali eller blueWAVE Casambi. Alle drivere er flicker-fri	Overspændingsbeskyttelse	-
Lyskilde	LED	Isolationsklasse	Klasse II
Effekt	Fasedæmp: standard 8W Dali: standard 8W (170mA) 7W (135mA) 5,7W (100mA) 205mA må IKKE anvendes.	Kapslingsklasse	IP54
CCT	2000K-3000K, 3000K	Dæmp	Fasedæmp: Universal dæmper fx SG LEDDIM 200, Yokis MTV500E, EasyDimmer200 Fungerer ikke med LK forkant/bagkant dæmper.
CRI	90	Omgivelsestemperaturer	-20°C til +45°C
		Dimensioner	Ø96x43,7mm

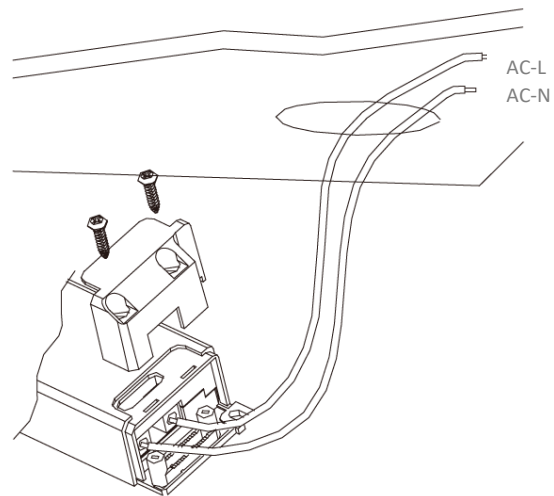
Lysspredning	36°	Hulmål	Ø83mm
Kipbar	Op til 23° i alle retninger	Tilslutning	Fasedæmp: I 3-polet fjederklemme. Sløjfbar op til 1.5mm ² kabel Dali: Ikke sløjfbar 4x0,75mm ²
Levetid	50.000 timer L90/B10	Godkendelse	CE, RoHS, ErP

Montage

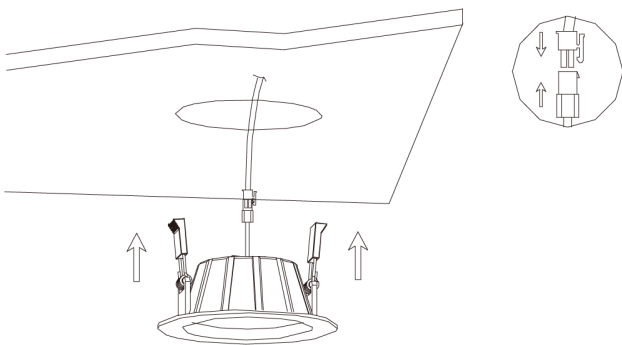
Enkel og hurtig montage med robuste fjederclips som sikrer god fastgørelse i underlaget. Anvend varmebestandig 70 grader kabel ved installation. Kan indbygges direkte i isoleringen så der ikke skal anvendes ekstra safe box.



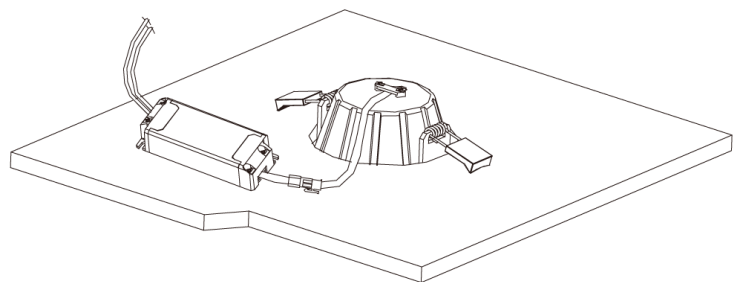
1. Udkær passende hul (hulmål: Ø83mm)



2. Åben driveren og tilslut 230V AC forsyningsstrøm (slukket)



3. Træk fjederclippssystemet tilbage og monter armaturet i udkæringen i loftet.



4. Efterse monteringen og tænd for strømmen

Tak fordi du valgte et kvalitetsprodukt fra Inwave. Opstår der spørgsmål vedr. produktet står vi gerne til rådighed på nedenstående telefon og mail.