

Dava

Instruktionsmanual

Skal læses før installation og bør gemmes til fremtidigt brug

Elegant og slank pullert med armaturhus i vejrbestandigt aluminium med Seaside coating og skærm i UV-stabil PC.

For at sikre kvaliteten af produktet og sikker anvendelse, skal følgende instruktioner overholdes:

1. Før emballagen åbnes, kontrolleres, om der er tegn på skader eller defekter sket under transport.
2. Hvis produktet på nogen måde er beskadiget, opbevares det i indpakningen og leverandøren kontaktes snarest.
3. Ved røgudvikling, lugt - sluk omgående for strømmen og få armaturet tilset af en elektriker.
4. Produktet må kun installeres, afmonteres og vedligeholdes af en elektriker.

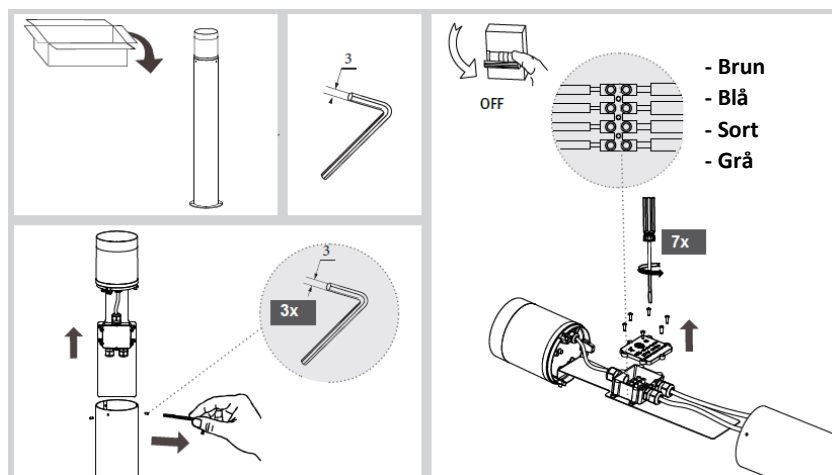
Leverandøren påtager sig ikke ansvar for eventuelle problemer, skader eller udgifter opstået på grund af forkert håndtering eller ukorrekt anvendelse af produktet!

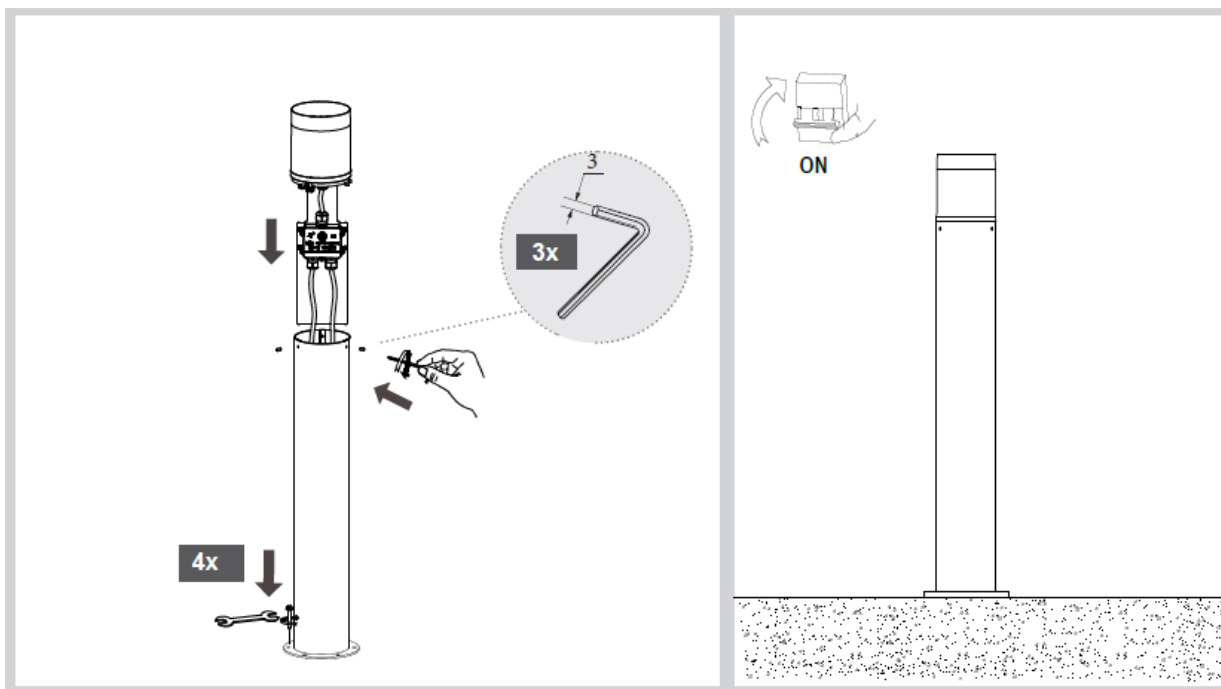
Installation:

5. Afbryd strømmen før installation, vedligeholdelse, rengøring og nedtagning. Før der tændes for strømmen, kontrolleres at kablingen er korrekt udført og der ikke kan opstå kortslutning.
6. Produktet må renses med en fugtig blød klud. Brug aldrig opløsningsmidler eller lignende.

Anvendelse	Pullert	Tilslutning	Tilslutning i sløjfbar 4 polet klemrække max 2,5 mm ²
Driver	u/dæmp eller Dali. Driverne er flicker-fri	Overspændingsbeskyttelse	10 KV
Lyskilde	LED	Isolationsklasse	Klasse II
Effekt	12W	Kapslingsklasse	IP65
CCT	3000K/4000K	Vandalklasse	IK10
CRI	80	Omgivelsestemperaturer	-20 C° til 50 C°
Levetid	50.000 timer L80/B10	Dimensioner	Ø118x1000mm - 3,5 Kg
Korrisionsklasse	C4	Godkendelse	CE, RoHS, ErP
Forsyningsspænding	120-277V, 50/60Hz		

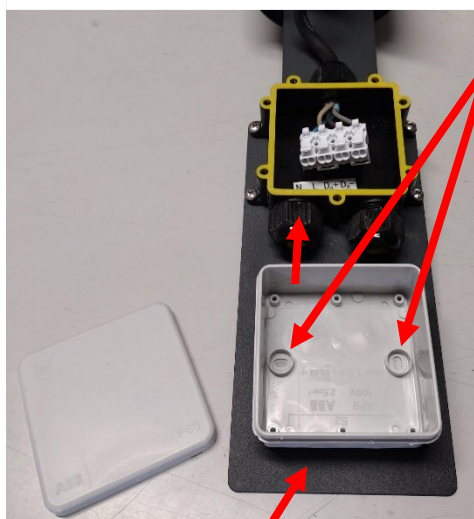
Montage





Ved kabler over 2,5 mm² monteres en særskilt dåse (tilkøb) som vist herunder

Tilslutningsdåsen til kabler over 2,5 mm² fastgøres til pullerthovedets monteringsplade med selvskærende skruer (max 15 mm længde).



Forsyningskablet (over 2,5 mm²) indføres her



l ---max 15 mm---l

Herefter forbindes forsyningskablet (over 2,5 mm²) via klemrække til et kabel (max 2,5 mm²), der så føres over i den oprindelige tilslutningsdåse og tilsluttes denne. Dåsen lukkes og pullerthoved fastgøres igen til røret med de tre mini unbrako skruer.



Tak fordi du valgte et kvalitetsprodukt fra Inwave. Opstår der spørgsmål vedr. produktet står vi gerne til rådighed på nedenstående telefon og mail.