

Clean

Instruktionsmanual

Skal læses før installation og bør gemmes til fremtidigt brug

IP65 panel - hygiejnearmatur til indbygning, herunder i T-skinnefløjer eller som påbygget med påbygningsramme(tilkøb). Stænkæt og let at rengøre. Velegnet til forhold hvor der stilles høje krav til hygiejne. Ramme i aluminium, bagbeklædning i metal (FE) og skærm i PC.

For at sikre kvaliteten af produktet og sikker anvendelse, skal følgende instruktioner overholdes:

Almene retningslinjer og sikkerhedsadvarsler:

1. Inden du åbner emballagen, kontrolleres om der er tegn på skader eller defekter sket under transport. Ved tegn på skader må produktet ikke anvendes! Kontakt omgående leverandøren.
2. Ved røgudvikling, lugt mv. sluk omgående for strømmen og få armaturet tilset af en elektriker.
3. Produktet må kun installeres, afmonteres og vedligeholdes af en elektriker.

Leverandøren påtager sig ikke ansvar for eventuelle problemer, skader eller udgifter opstået på grund af forkert håndtering eller ukorrekt anvendelse af produktet!

Installation:

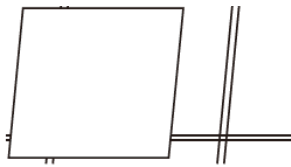
4. Afbryd strømmen før installation, vedligeholdelse, rengøring og nedtagning.
5. Produktet renses med en fugtig blød klud. Brug aldrig opløsningsmidler til rengøring af produktet.

Anvendelse	Indbygning, påbygning	Levetid	100.000 timer L80/B20
Lyskilde	LED	Forsyningsspænding	230V 50Hz
Effekt	38W	Tilslutning	u/dæmp og Dali inkl. sløjfbar monteringsdåse 3/5x2,5mm ²
Driver	u/dæmp eller Dali. Alle driver er flicker-fri	Isolationsklasse	Klasse II
CCT	4000K	Kapslingsklasse	IP65
CRI	80	Omgivelsestemperaturer	-10°C til +40°C
Lysspredning	110°	Godkendelse	CE, RoHS, ErP

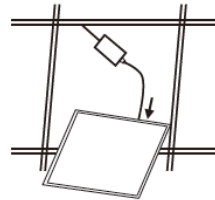
Montage

Indbygning i systemlofter

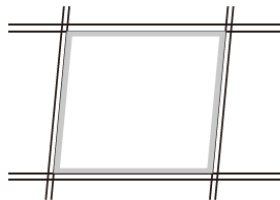
1. Fjern loftafdækningsplade med samme dimensioner som armaturet



2. Montér driver og andet nødvendigt tilbehør



3. Sæt armaturet på plads i hullet hvor loftafdækningspladen sad

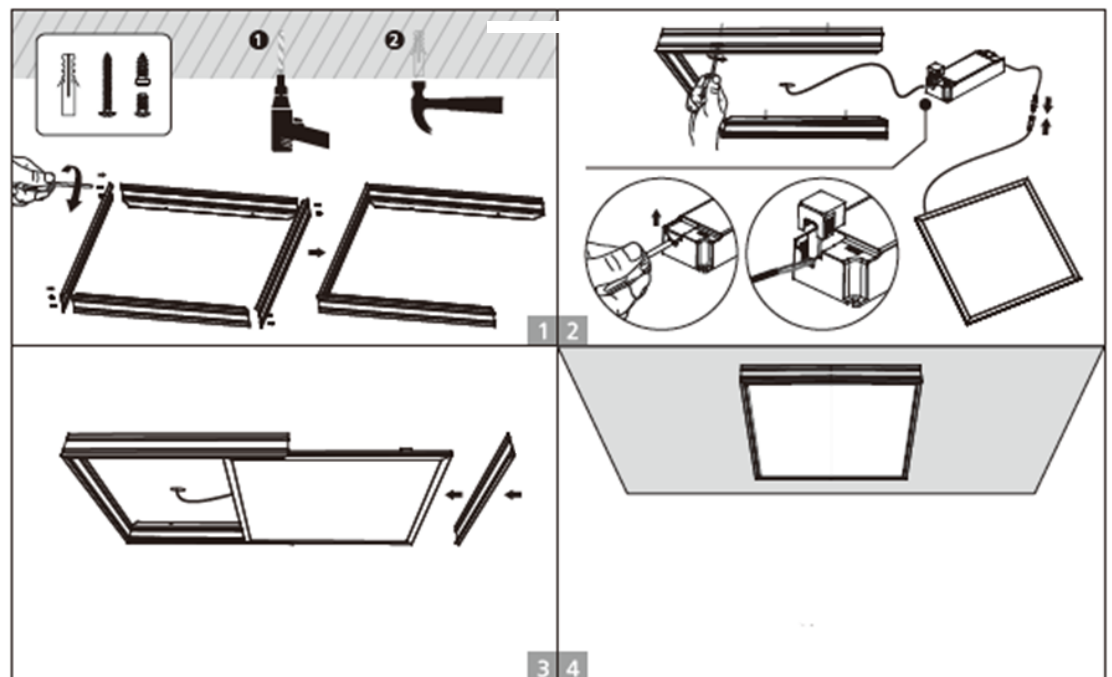


4. Kontrollér at armaturet sidder korrekt og tænd for strømmen

Montering i påbygningsramme

OBS: Ved montering i påbygningsramme skal monteringsdåsen fjernes pga. højden.

Tilslutning er direkte i udtag eller med monteringsdåsen over loft.



Tak fordi du valgte et kvalitetsprodukt fra Inwave. Opstår der spørgsmål vedr. produktet står vi gerne til rådighed på nedenstående telefon og mail.