

# Brick

## Instruktionsmanual

Skal læses før installation og bør gemmes til fremtidigt brug

Moderne LED udendørs vægarmatur med flot finish fremstillet i sprøjtstøbt aluminium og hærdet glas. Brick lyser op og ned med hhv. 3/5 dioder som giver en spændende effekt på væggen. Velegnet til opsætning på husmure, cykelskure m.v.

**For at sikre kvaliteten af produktet og sikker anvendelse, skal følgende instruktioner overholdes:**

Almene retningslinjer og sikkerhedsadvarsler:

1. Inden du åbner emballagen, skal du kontrollere om der er tegn på skader eller defekter sket under transport. Hvis der er tegn skader, må produktet ikke anvendes! Kontakt omgående leverandøren.
2. Hvis produktet på nogen måde beskadiges, skal du opbevare det i indpakningen og kontakte leverandøren snarest.
3. Forsøg ikke at anvende eller installere et beskadiget produkt!
4. Produktet må kun installeres, afmonteres og vedligeholdes af en elektriker.

**Leverandøren påtager sig ikke ansvar for eventuelle problemer, skader eller udgifter opstået på grund af forkert håndtering eller ukorrekt anvendelse af produktet!**

Installation:

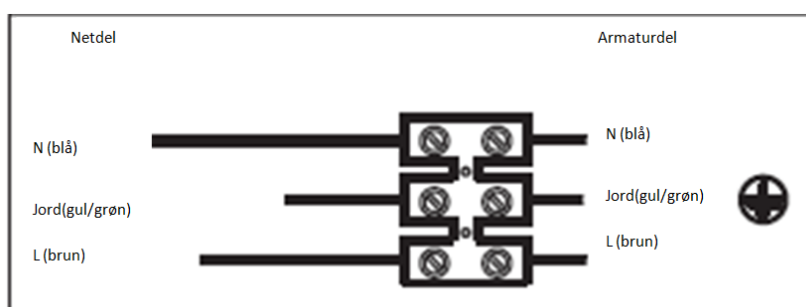
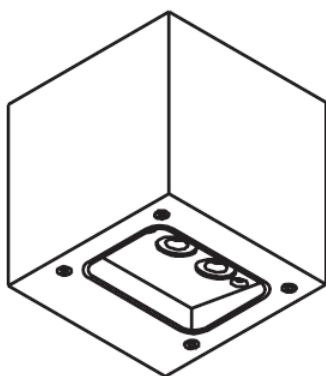
5. Afbryd strømmen før installation, vedligeholdelse, rengøring og nedtagning. Før der tændes for strømmen, kontrolleres at installationen er korrekt udført og der ikke kan opstå kortslutning.
6. Hverken produktets driver eller lyskilde er udskiftelig. Hvis en af disse går i stykker, skal hele produktet udskiftes og bortskaffes efter gældende love og regler.
7. Produktet må renses med en fugtig blød klud. Brug aldrig sandpapir, poleringspulver, alkohol, benzin eller lignende opløsningsmidler til rengøring af produktet.

<b>Anvendelse</b>	Påbygning	<b>Forsyningsspænding</b>	220-240V, 50/60Hz
<b>Driver</b>	Integreret	<b>Overspændingsbeskyttelse</b>	-
<b>Lyskilde</b>	LED	<b>Isolationsklasse</b>	Klasse I
<b>Effekt</b>	8W	<b>Kapslingsklasse</b>	IP54
<b>CCT</b>	3000K	<b>Dæmp</b>	u/dæmp
<b>CRI</b>	80	<b>Omgivelsestemperaturer</b>	-20 C° til 40 C°
		<b>Dimensioner</b>	8W: 120x120x120 mm
<b>Lysspredning</b>	-	<b>Hulmål</b>	-
<b>Kipbar</b>	-	<b>Tilslutning</b>	Forsyningskabel tilsluttes ledere fra armaturet i de medfølgende krympe-muffer
<b>Levetid</b>	50.000 timer L70/B10	<b>Godkendelse</b>	CE, RoHS, ErP

## Montage

Monteres direkte på underlaget

- Løsn de 4 skruer i armaturhuset og fjern monteringspladen fra armaturhuset
- Montér monteringspladen på væggen
- Tilslut forsyningskablet til lederne fra armaturet i de medfølgende krympemuffer som sikrer en vandtæt samling ved opvarmning
- Sæt armaturhuset på monteringspladen med drænhullet nedad
- Fastgør armaturhuset på monteringspladen ved at spænde de 4 skruer i armaturhuset



Tak fordi du valgte et kvalitetsprodukt fra Inwave. Opstår der spørgsmål vedr. produktet står vi gerne til rådighed på nedenstående telefon og mail.