

# Boost Max PIR

## Instruktionsmanual

### Skal læses før installation og bør gemmes til fremtidigt brug

Højtydende og robust LED projektør i elegant design med PIR sensor og et output på hele 120Lm/W. Armaturhus i formstøbt aluminium, skærm i hærdet glas. Det velkonstruerede armaturhus sikrer at der ikke trænger vand ind og at der er en god mekanisk afkøling af lyskilderne, hvilket giver lang levetid og høj lysmængde i hele levetiden. Velegnet til mindre materialepladser, P-områder, foran porte, ved adgangsområder, husfacader og ved store skilte

### For at sikre kvaliteten af produktet og sikker anvendelse, skal følgende instruktioner overholdes:

Almene retningslinjer og sikkerhedsadvarsler:

1. Inden du åbner emballagen, skal du kontrollere, om der er tegn på skader eller defekter sket under transport. Hvis der er tegn skader, må produktet ikke anvendes! Kontakt omgående leverandøren.
2. Hvis produktet på nogen måde bliver beskadiget, skal du opbevare det i indpakningen og kontakte leverandøren snarest.
3. Forsøg ikke at anvende eller installere et beskadiget produkt!
4. Produktet må kun installeres, afmonteres og vedligeholdes af en elektriker.

**Leverandøren påtager sig ikke ansvar for eventuelle problemer, skader eller udgifter opstået på grund af forkert håndtering eller ukorrekt anvendelse af produktet!**

Installation:

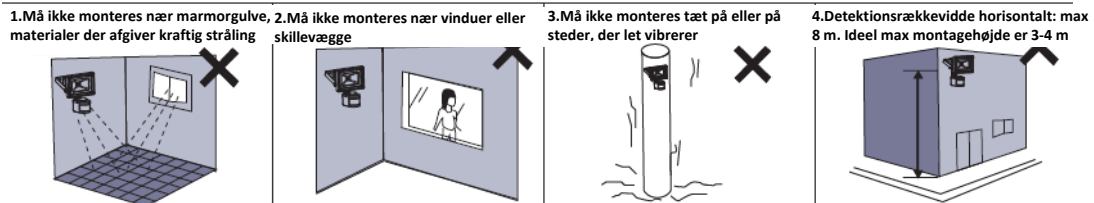
5. Vælg et installationssted, der kan modstå 10 gange produktets vægt og sikre en holdbar installation. Afbryd strømmen før installation, vedligeholdelse, rengøring og nedtagning. Før der tændes for strømmen, kontrolleres at kablingen er korrekt udført og der ikke kan opstå kortslutning.
6. Produktet må renses med en fugtig blød klud. Brug aldrig sandpapir, poleringspulver, alkohol, benzin eller lignende opløsningsmidler til rengøring af produktet.

<b>Anvendelse</b>	Påbygning	<b>Forsyningsspænding</b>	100-240V 50/60Hz
<b>Driver</b>	u/dæmp. Driveren er flicker-fri	<b>Overspændingsbeskyttelse</b>	0,6KV
<b>Lyskilde</b>	LED	<b>Isolationsklasse</b>	Klasse I
<b>Effekt</b>	30W/50W	<b>Kapslingsklasse</b>	IP65
<b>CCT</b>	4000K	<b>Dæmp</b>	u/dæmp
<b>CRI</b>	80	<b>Omgivelsestemperatur</b>	-20 C° til 50 C°
		<b>Dimensioner/vægt</b>	30W/50W: 193(264 inkl. beslag)280x44mm - 1,76 Kg
<b>Lysspredning</b>	120°	<b>Hulmål</b>	-
<b>Kipbar</b>	Ja - 320°	<b>Tilslutning</b>	Leveres med 1000mm kabel med fri ende.
<b>Levetid</b>	60.000 timer L80/B10	<b>Godkendelse</b>	CE, RoHS, ErP

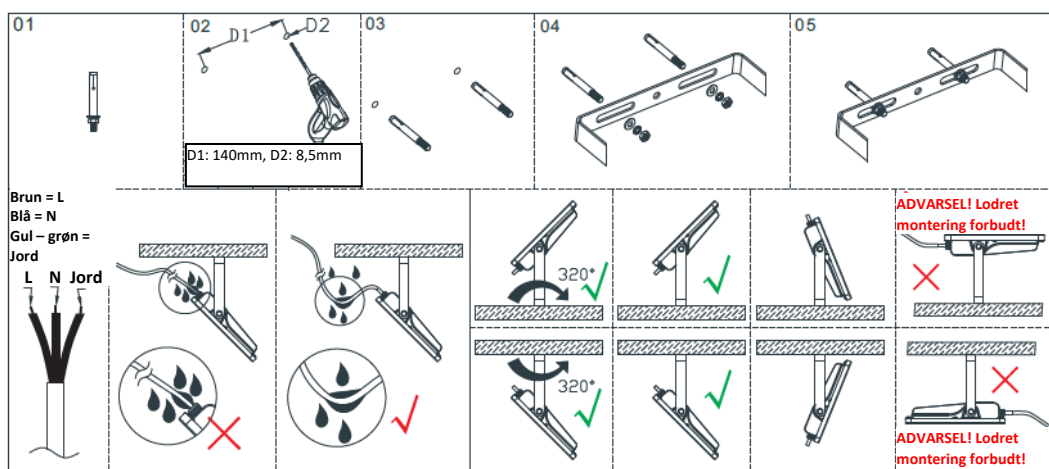
## Montage

### Monteres nemt med robust indstilleligt ophængsbeslag

PIR sensoren er følsom overfor ændringer i omgivelsernes lys og temperatur – det betyder at der kan opstå fejlfunktion eller manglende funktion i situationer i nedenstående tilfælde.

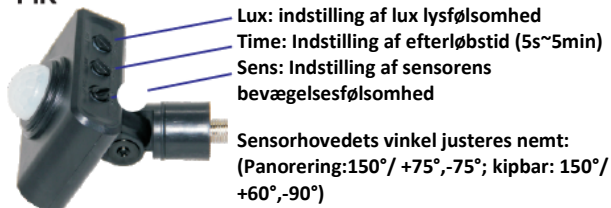


## Installation og brug



## Indstilling af PIR sensor (PIR detektionsradius er horisontalt 6-8m og vertikalt 4-6m.)

### PIR



- Den indbyggede lysføler kan indstilles så armaturet kun tændes efter mørkets frembrud (lux drejekontakt stilles med pilen lodret). Justerbar 2-2000 lux
- Sensoren vil ved detektion af bevægelse tænde armaturet, der forbliver tændt så længe der registreres bevægelse og indtil den indstillede efterløbstid er udløbet (justerbar: 5s. - 5min.)
- Sensorens følsomhed kan justeres fra laveste niveau ca. 2-3 m til max ca. 8 meter
- Ved montagehøjde 4m bør sensoren indstilles til max følsomhed og monteres vinklet 45° nedad. Er montagehøjden under 3m, kan sensoren monteres i alle vinklinger

Tak fordi du valgte et kvalitetsprodukt fra Inwave. Opstår der spørgsmål vedr. produktet står vi gerne til rådighed på nedenstående telefon og mail