

# Astra Backlit

## Instruktionsmanual

### Skal læses før installation og bør gemmes til fremtidigt brug

Rundt LED indbygningsarmatur i slankt design med flot finish. Hus i aluminium, linse i PMMA, skærm i PS

#### For at sikre kvaliteten af produktet og sikker anvendelse, skal følgende instruktioner overholdes:

Almene retningslinjer og sikkerhedsadvarsler:

1. Inden du åbner emballagen, kontrolleres om der er tegn på skader eller defekter sket under transport. Ved tegn på skader må produktet ikke anvendes! Kontakt omgående leverandøren.
2. Ved røgudvikling, lugt mv. sluk omgående for strømmen og få armaturet tilset af en elektriker.
3. Produktet må kun installeres, afmonteres og vedligeholdes af en elektriker.

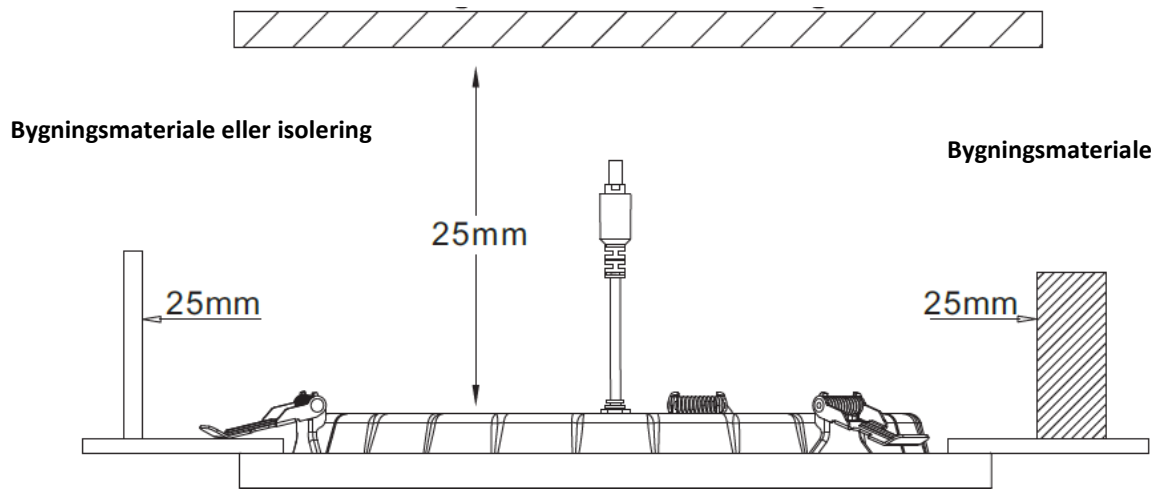
**Leverandøren påtager sig ikke ansvar for eventuelle problemer, skader eller udgifter opstået på grund af forkert håndtering eller ukorrekt anvendelse af produktet!**

Installation:

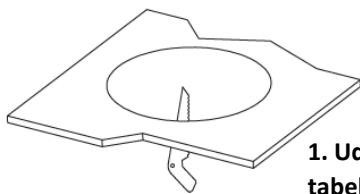
4. Afbryd strømmen før installation, vedligeholdelse, rengøring og nedtagning.
5. Produktet renses med en fugtig blød klud. Brug aldrig opløsningsmidler til rengøring af produktet.

<b>Anvendelse</b>	Indbygning	<b>CCT</b>	3000K/4000K
<b>Dimensioner</b>	Ø400x30mm Ø500x30mm	<b>CRI</b>	80
<b>Hulmål</b>	Ø400: Ø370-Ø380mm Ø500: Ø470-Ø480mm	<b>Lysspredning</b>	120°
<b>Farve</b>	Hvid RAL9016	<b>Levetid</b>	50.000 timer L90/B20
<b>Lyskilde</b>	LED		
<b>Effekt</b>	Ø400: 25W Ø500: 30W	<b>Isolationsklasse</b>	Klasse II
<b>Driver</b>	u/dæmp, Dali2, Casambi eller Master Connect. Alle drivere er flicker-fri	<b>Kapslingsklasse</b>	IP20
<b>Forsyningsspænding</b>	220-240V AC, 50Hz	<b>Omgivelsestemperaturer</b>	-10°C til +45°C
<b>Tilslutning</b>	3/5-polet klemrække max 2,5mm <sup>2</sup>	<b>Godkendelse</b>	CE, RoHS, ErP
<b>Udskiftelig driver/LED</b>	Ja/nej	<b>Garanti</b>	5 år

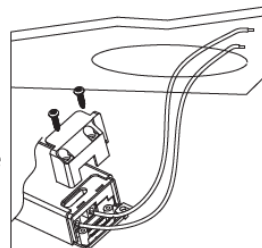
### Afstand til omgivende materialer (Fig. 1)



### Montage

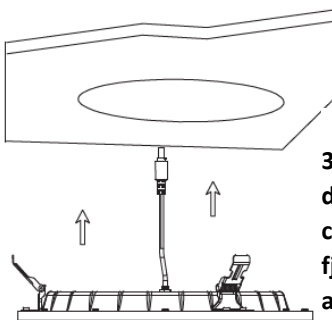


1. Udskær et hul i loftet – se tabel med hulmål på side 1.

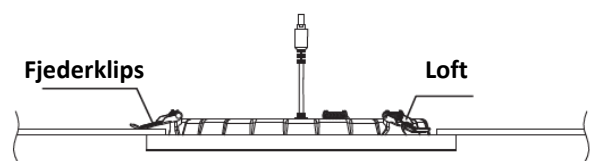


— L = Brun  
— N = Blå

2. Tilslut forsyningsspænding i driverens klemrække (L & N) og fastgør driverens aflastning.



3. Tilslut armaturet til driveren (med DC quick connector stik), pres fjederklipsene tilbage og isæt armaturet i hullet i loftet.



4. Kontroller at armaturet sidder sikkert i loftet (Fig 1.) og tænd for forsyningsspænding

Tak fordi du valgte et kvalitetsprodukt fra Inwave. Opstår der spørgsmål vedr. produktet står vi gerne til rådighed på nedenstående telefon og mail.